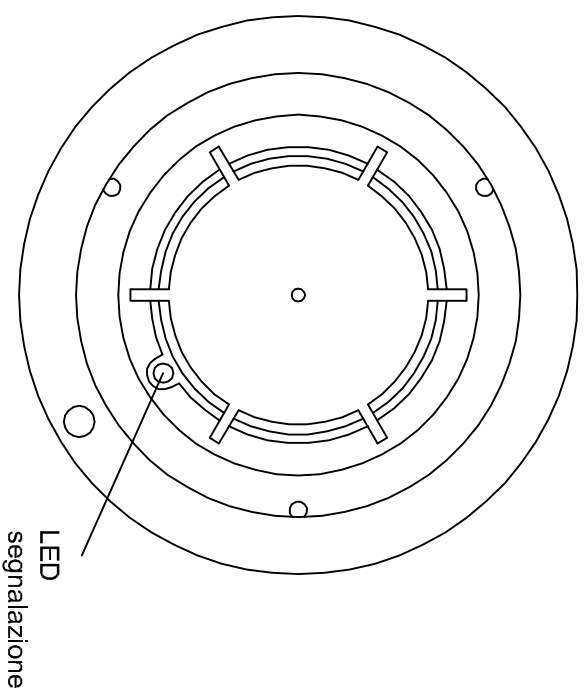
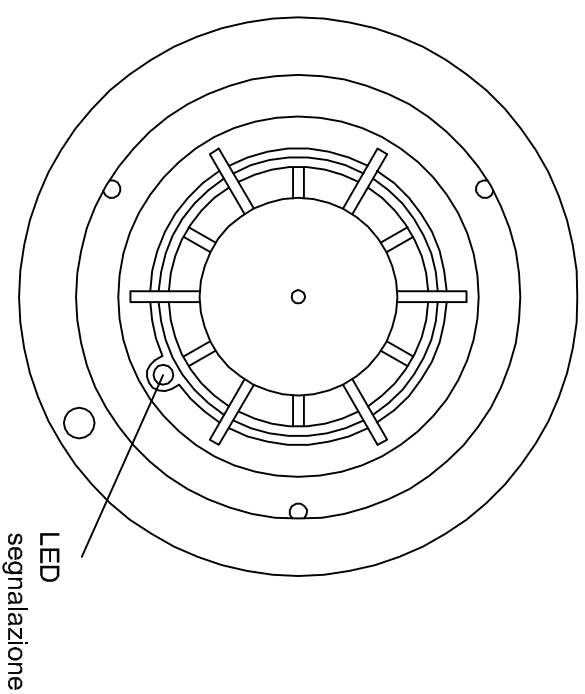


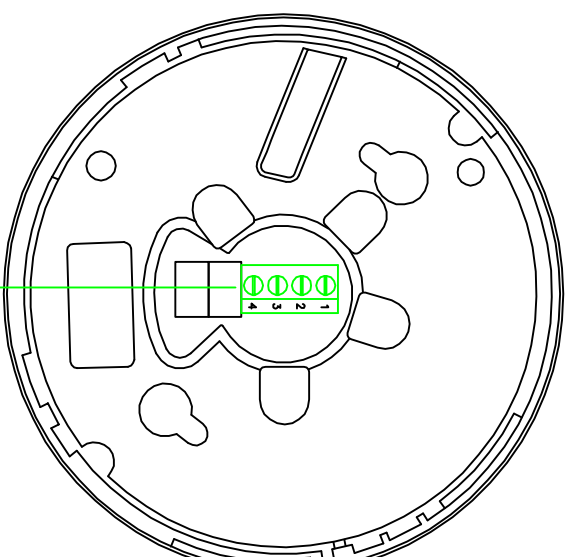
Vista rivelatore fumo - Incendio



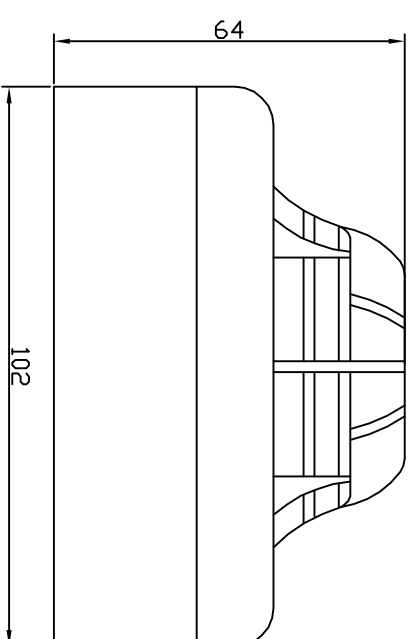
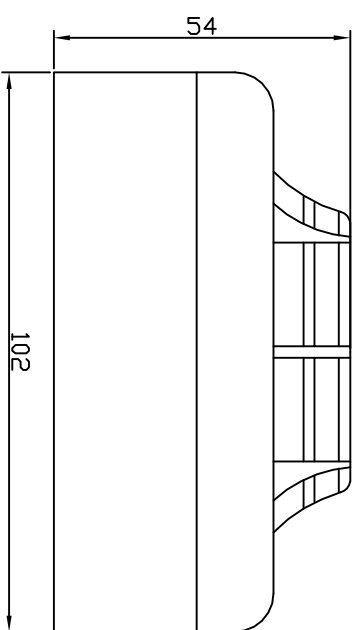
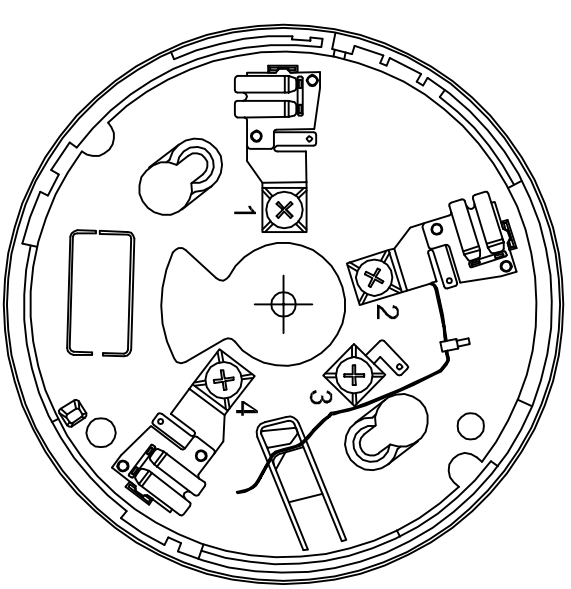
Vista rivelatore fumo - Incendio



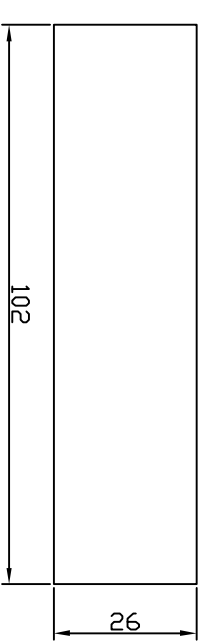
Vista esterna basetta



Vista interna basetta



1	○	MORSETTIERA
2	○	- NEGATIVO ALIMENTAZIONE
3	○	CONTATTO COMUNE
4	○	CONTATTO NORMALMENTE APERTO
	○	+ POSITIVO ALIMENTAZIONE



Rivelatore fumo ottico per CAL10252
TIF40816/D - 24V

Componenti
TIF40666/D24 - Base TIF alta
TIF40663 - Rilevatore ottico

Rivelatore fumo ottico termico per CAL10252
TIF40816/DT - 24V

Componenti
TIF40666/D24 - Base TIF alta
TIF40665 - Rilevatore ottico termico

Rivelatore termico per CAL10252
TIF40830/D - 24V

Componenti
TIF40666/D24 - Base TIF alta
TIF40664/78 - Rilevatore termometrico

NOTA:

Per il collegamento dei rivelatori alla centralina CAL 10252 riferirsi allo schema D120810.

Interasse fissaggio: 60mm

Rev:	Date:	Descrizione modifiche - Description of changes:
0	18/02/19	Prima emissione
<p>SAN GIORGIO S.E.I.N. GENOVA - ITALY Tel. 010-8301222 - www.sangiorgioseln.com</p>		
<p>Dimensionale sensori fumo + gradiente termico per centralina fumo/incendio CAL 10252</p>		
Number:	Sheet:	Date:
D190218	1/1	18/02/19
Completed:	Checked:	Approved:
Silvestri M.	Manuelli M.	Manuelli M.
		Size:
		A2