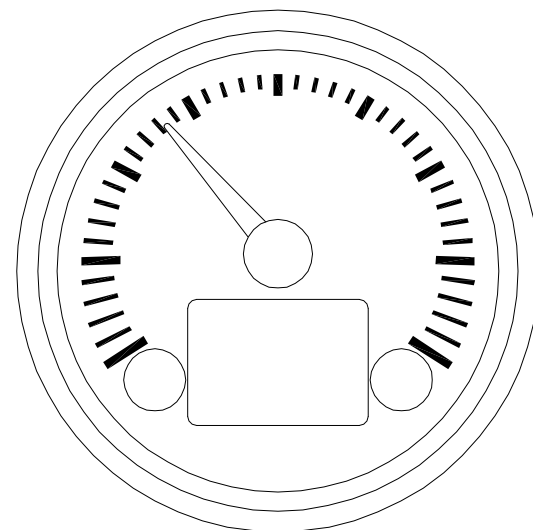
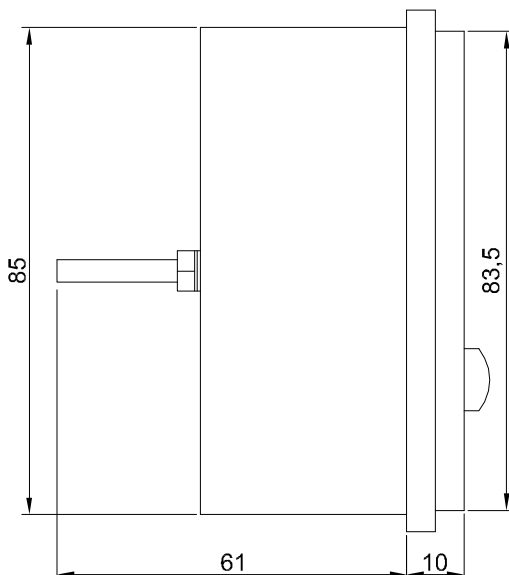
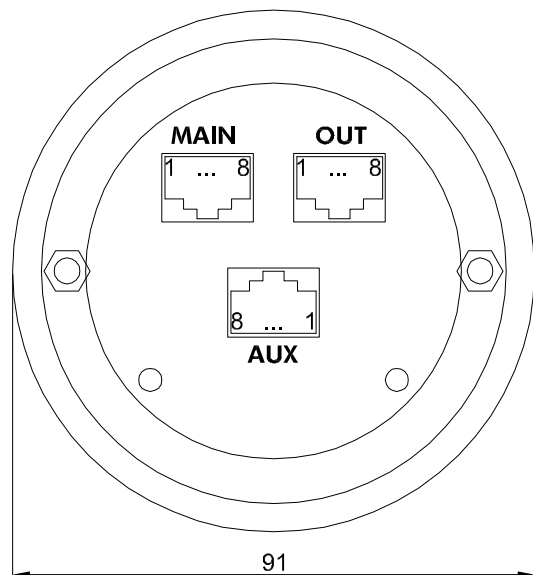


# CONTAGIRI MULTIFUNZIONE RQ Ø85mm OMNILINK - DISEGNO DIMENSIONALE E COLLEGAMENTO

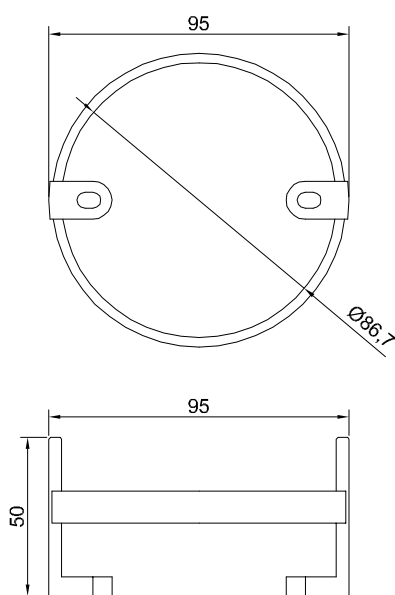


Riferimento manuale / User manual reference: **M180131**

## Accessori di serie / Standard accessories

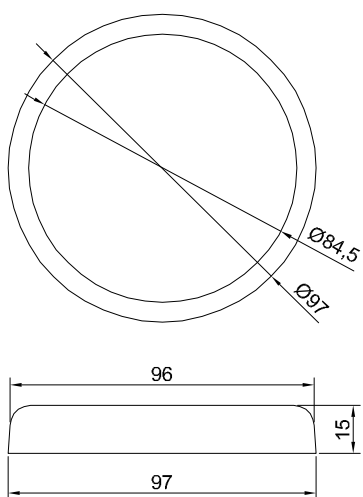
### STA80840

Staffa fissaggio montaggio frontale  
Holding bracket front mounting



### VSG80016

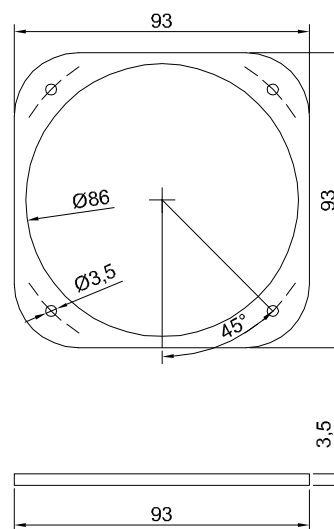
Lunetta rotonda nera  
Black round bezel



## Accessori su richiesta / Accessories on demand

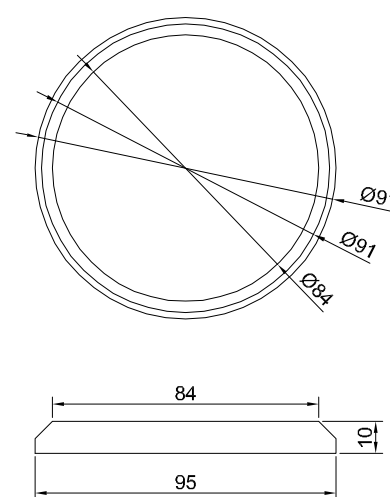
### STA80823

Staffa fissaggio montaggio a retroquadro  
Holding bracket flush mounting



### LUN80134

Ghiera in alluminio satinato  
Satin aluminum bezel



## Scheda Tecnica Indicatore Contagiri Ø85mm

Diametro: Ø85mm  
Dima di foratura: Ø86mm per montaggio frontale  
Dima di foratura: Ø84mm per montaggio a retroquadro  
Display: 1,5" LCD Grafico transflettivo  
Quadrante: Nero / Bianco retroilluminato  
Ghiera: RQ - Rotonda in plastica nera  
Lente frontale: RQ - Plexiglass camera antiappannamento  
Alimentazione: 9/32 V  
Retroilluminazione: LED con luce rossa  
Temperatura di esercizio: -20 +70 °C  
Grado di protezione: IP65 frontale

## Pinout connettori "MAIN" - "OUT" - "AUX"

Pin	Colore	"MAIN" Funzione	"OUT" Funzione	"AUX" Funzione
1	Arancio/Bianco	CAN H	CAN H	Ingresso NMEA0183 - GPS
2	Arancio	CAN L	CAN L	Uscita Suoneria
3	Verde/Bianco	GND	GND	Uscita Aux
4	Blu	+V Alimentazione	+V Alimentazione	Press Olio Motore
5	Blu/Bianco	+V Dopo Chiave	+V Dopo Chiave	Press Olio Invertitore
6	Verde	Ingresso W	GND	D+ Alternatore ON/OFF
7	Marrone/Bianco	Temp Acqua Motore	Non Collegato	Bassa Press Olio Motore
8	Marrone	+V Retroilluminazione	+V Retroilluminazione	Livello Carburante

- I cavi della linea CAN BUS devono essere twistati tra loro  
- Collegare una R=120Ω tra i pin CAN H e CAN L se indicatore di fine linea CAN

## Technical Specification Tachometer Indicator Ø85mm

Diameter: Ø85mm  
Mounting hole: Ø86mm for front mounting  
Mounting hole: Ø84mm for flush mounting  
Display: 1,5" LCD Graphic transreflective  
Dial: Black / White backlighted  
Bezel: RQ - Round in black plastic  
Cover lens: RQ - Anti-fog plexiglass  
Power Supply: 9/32 V  
Backlighting: LED with red light  
Operating temperature: -20 +70 °C  
Protection grade: IP65 on front

## Pinout connectors "MAIN" - "OUT" - "AUX"

Pin	Color	"MAIN" Function	"OUT" Function	"AUX" Function
1	Orange/White	CAN H	CAN H	NMEA0183 input- GPS
2	Orange	CAN L	CAN L	Buzzer Output
3	Green/White	GND	GND	Aux Output
4	Blue	+V Power Supply	+V Power Supply	Engine Oil Pressure
5	Blue/White	+V After Key	+V After Key	Gearbox Oil Pressure
6	Green	W Input	GND	D+ Alternator ON/OFF
7	Brown/White	Engine Coolant Temp	Available	Engine Low Oil Pressure
8	Brown	+V Backlighting	+V Backlighting	Fuel Level

- CAN BUS cables must be twisted together  
- Connect a R=120Ω between pin CAN H and CAN L if the indicator is the last of the CAN BUS line

Serie / Type	Contagiri Multifunzione / Multifunction tachometers		
	<b>0-3000rpm</b>	<b>0-4000rpm</b>	<b>0-5000rpm</b>
<b>RQ Nero / Black</b> <b>RQ Bianco / White</b>	VSG12444 VSG12144	VSG12445 VSG12145	VSG12450 VSG12150
<b>Software</b>	111206_601	111206_602	111206_603

Rev:	Date:	Descrizione modifiche - Description of changes:	SAN GIORGIO S.E.I.N. GENOVA - ITALY		
0	20/05/20	Prima emissione	Tel. 010-8301222 - www.sangiorgiosein.com		
			OmniLink Ø85mm VSG12xxx dimensionale e collegamento OmniLink Ø85mm VSG12xxx dimensions and wiring		
		Number: D200522	Sheet: 1/1	Date: 20/05/20	Size: A3
		Compiled: Silvestri M.	Checked: Manuelli M.	Approved: Manuelli M.	

Se non diversamente specificato, tutte le dimensioni sono da intendersi in mm e le tolleranze delle quote ±0.1mm