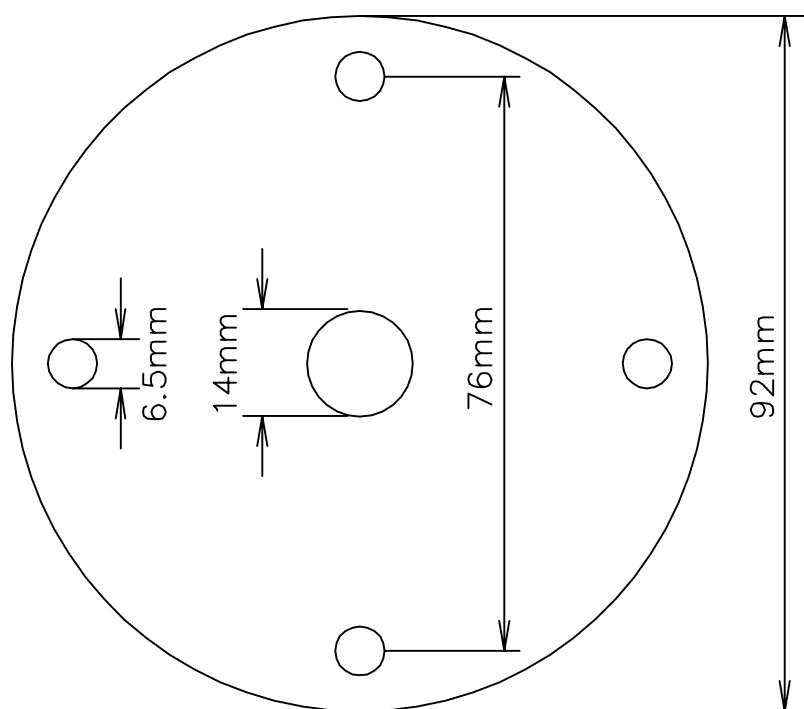


SCALA 1:1 - Dimensioni in mm  
 Materiale flangia: Acciaio inox AISI 316  
 Diametro flangia: 92mm  
 N° 4 fori di fissaggio interasse 76mm  
 Materiale galleggiante: Acciaio inox AISI 316

SCALA 1:1 - Dimensions in mm  
 Flange material: Stainless/steel AISI 316  
 Flange diameter: 92mm  
 N° 4 holes distances 76mm  
 Floated material: Stainless/steel AISI 316

**Codice Prodotto / Product Code:**  
 - TIL40372 (L=0+500mm)  
 - TIL40372/10 (L=500+1000mm)

FLANGIA / FLANGE



Lunghezza (L) sonda a richiesta.  
 Length (L) customizable on demand

Rev:	Date:	Descrizione modifiche - Description of changes:	<b>SAN GIORGIO S.E.I.N. GENOVA - ITALY</b>		
0	27/05/09	Prima emissione	Tel. 010-8301222 - www.sangiorgiosein.com		
1	25/07/12	Aggiunto sieger e quote posizionamento sieger da flangia	Livellostato in acciaio 3 contatti con flangia Ø92mm		
2	25/10/17	Modificati contatti e aggiunto colori cavi	Sainless/steel level switch 3 contacts with flange Ø92mm		
			Number: D090529	Sheet: Date: 1/1 25/10/17	Size: A3
			Compiled: Garsi P.	Checked: Manuelli M.	Approved: Manuelli M.