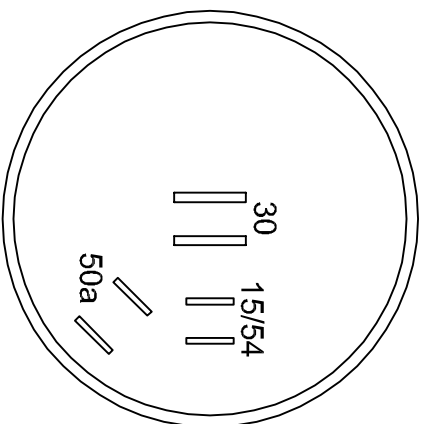
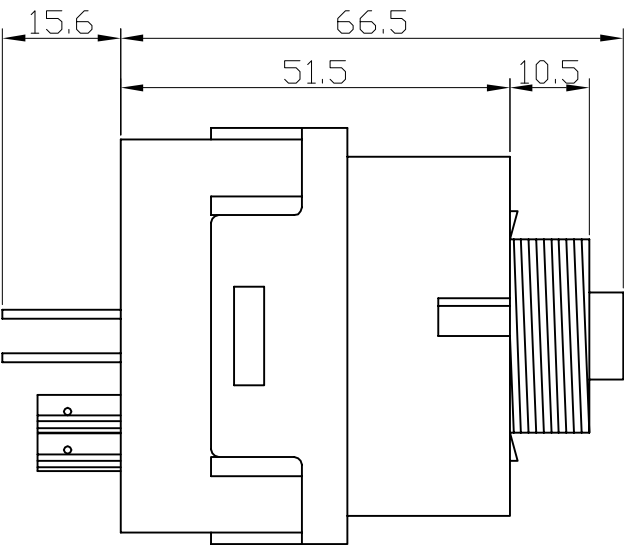
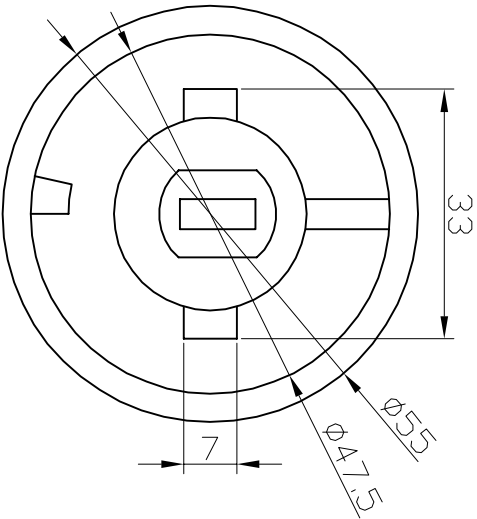


Dima foratura
Mounting hole



"30" fast-on 9.5x1.25mm
"15/54" - "50a" fast-on 6.3x0.8mm

Tutte le dimensioni sono in mm / All dimension are in mm
Chiave a 3 posizioni / 3 positions key: OFF - ON - START
Corrente massima / maximum current: 30A
Codice prodotto / Product Code: CHA50400

Rev.	Date:	Descrizione modifiche - Description of changes:
0	14/04/11	Prima emissione
1	25/05/18	Aggiunta vista posteriore contatti fast-on

SAN GIORGIO S.E.I.N. GENOVA - ITALY		Number:	Sheet:	Date:	Size:
Tel. 010-8301222 - www.sangioiorgiosein.com		D110418	1/1	25/05/18	A4
Dimensionale chiave a 3 posizioni - CHA50400		Completed:	Checked:	Approved:	
		Garzi P.	Mannelli M.	Mannelli M.	