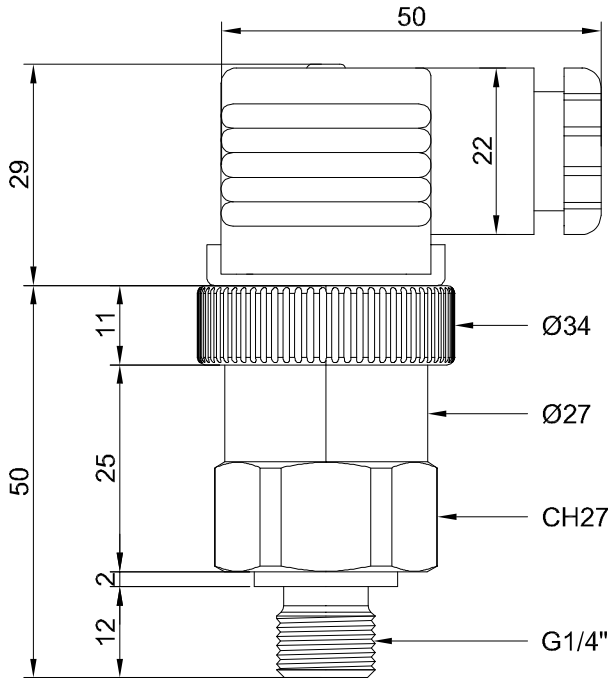


SENSORE ELETTRONICO DI PRESSIONE / ELECTRONIC PRESSURE SENSOR



CARATTERISTICHE TECNICHE

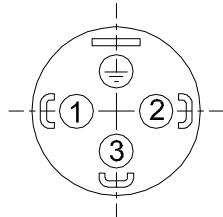
ATTENZIONE: Per il collegamento utilizzare sempre cavo schermato!

- Temp. funzionamento: -25+85°C
- Materiale: film sottile su ceramica
- Coppia serraggio CH27: 15+20Nm
- Precisione a 25°C: ±5% f.s.
- Guarnizione: Viton
- Peso: 110g
- Vibrazioni: 4G (10+2000 Hz)
- Grado di protezione: IP65

Per la versione 4+20mA lo strumento, che deve essere collegato in serie al trasduttore, chiude verso negativo batteria.

0-5V - CONNESSIONE ELETTRICA

- 1 - Negative Supply
- 2 - Positive Supply
- 3 - Output
- 4 - Earth



TECHNICAL FEATURES

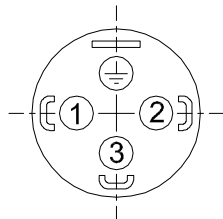
ATTENTION: For the connection, always use shielded cable!

- Operating temp.: -25 to +85 °C
- Material: Thin film on ceramic
- Tightening torque CH27: 15 ÷ 20 Nm
- Accuracy at 25 °C: ± 5% f.s.
- Seal: Viton
- Weight: 110g
- Vibration: 4G (10 to 2000 Hz)
- Protection grade: IP65


For the 4-20mA instrument, which must be connected in series with the transducer, close to battery negative.

4-20mA - CONNESSIONE ELETTRICA

- 1 - Output
- 2 - Positive Supply
- 3 - N.C.
- 4 - Earth



Codice / Code	Range	Uscita / Output	Max Press	Alimentazione / V Supply
TMA40392/1	0-10bar	4-20mA	20bar	9/30Vdc
TMA40393	0-40bar	4-20mA	80bar	9/30Vdc
TMA40397/1	0-2.5bar	4-20mA	5bar	9/30Vdc
TMA40397/2	0-2.5bar	0-5V	50bar	10/30Vdc
TMA40428/6	0-0.6bar	4-20mA	2bar	9/30Vdc
TMA40517/5	0-25bar	4-20mA	50bar	9/30Vdc
TMA40518/4	0-10bar	0-5V	20bar	10/30Vdc
TMA40519/4	0-25bar	0-5V	50bar	10/30Vdc

Rev:	Date:	Descrizione modifiche - Description of changes:	SAN GIORGIO S.E.I.N. GENOVA - ITALY 		
0	21/06/12	Prima emissione	Tel. 010-8301222 - www.sangiorgiosein.com		
1	18/09/12	Aggiunte caratteristiche TMA40397/1	Sensori elettronici di pressione		
2	02/05/13	Aggiunte caratteristiche TMA40392/1 e TMA40428/6	Electronic pressure sensors		
3	12/05/14	Modificate note tecniche e aggiunta lingua inglese	Number:	Sheet:	Date:
4	19/11/15	Aggiunte note per TMA40393	D120621	1/1	13/02/20
5	13/02/20	Aggiunte note per TMA40397/2	Size:	A4	
			Compiled:	Checked:	Approved:
			Silvestri M.	Manuelli M.	Manuelli M.