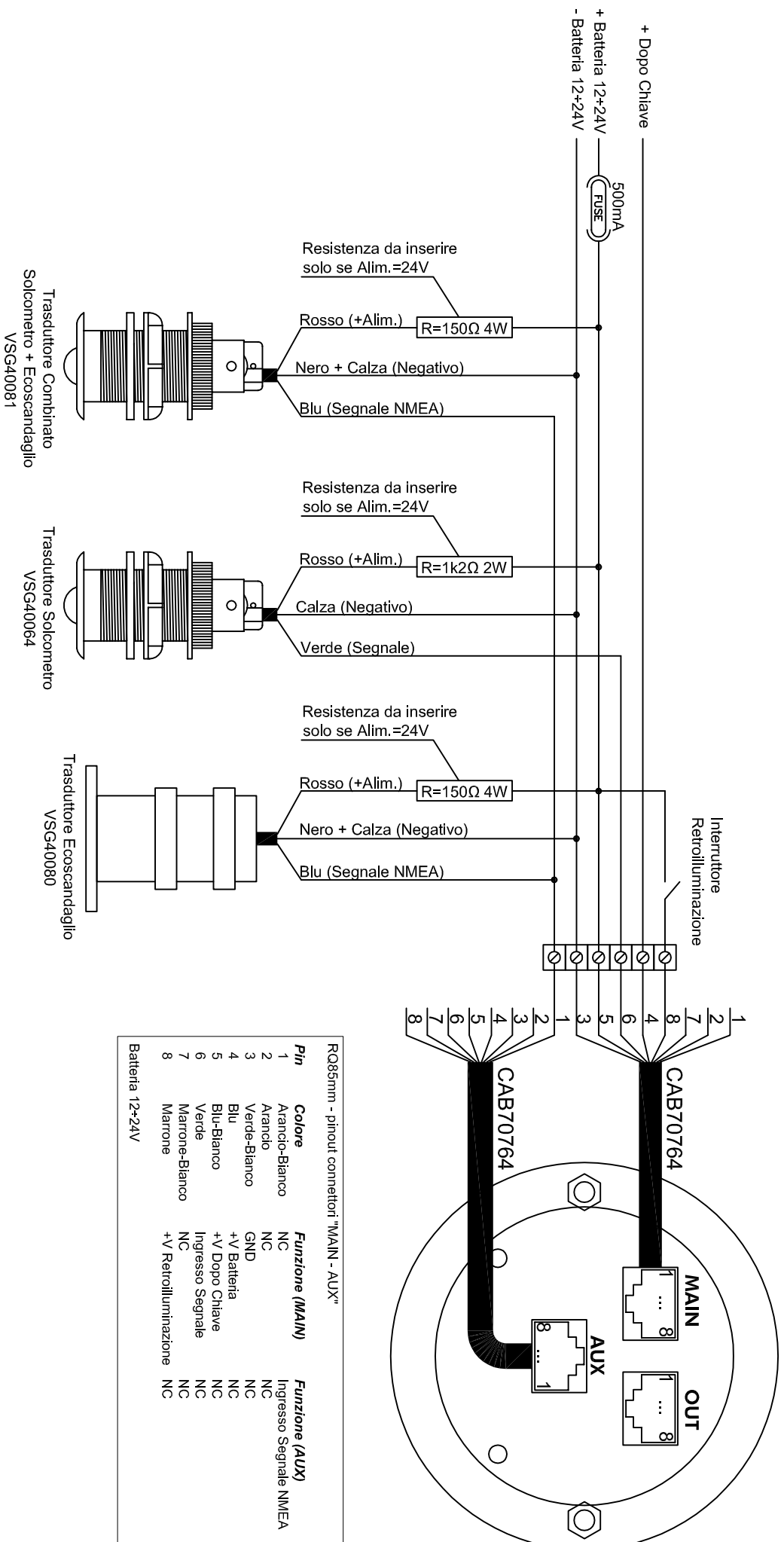


# Solcometro / Ecoscandaglio Serie 85mm



**Note:**  
Non tagliare il cavo di collegamento dei trasduttori, in quanto i colori dei fili interni alla guaina potrebbero essere differenti da quelli che fuoriescono originariamente.  
Tutti i fili non utilizzati devono essere isolati singolarmente.

Rev.	Date:	Descrizione modifiche - Description of changes:
0	06/06/14	Prima emissione
1	17/03/15	Aggiunto collegamento trasduttore combinato VSG40081

Number:	D140606	Sheet:	Date:	1/1	17/03/15	Size:	A4
Completed:	Garsi P.	Checked:	Imbordino F.	Approved:	Manueli M.		

**SAN GIORGIO S.E.I.N. GENOVA - ITALY**  
Tel. 010-8301222 - www.sangiorgioseihn.com

