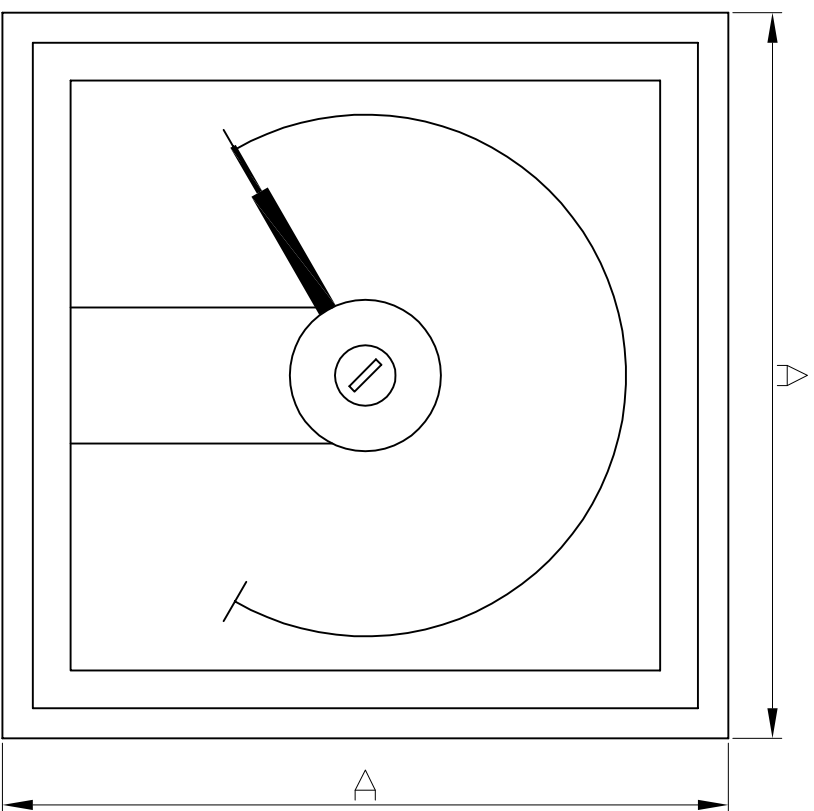
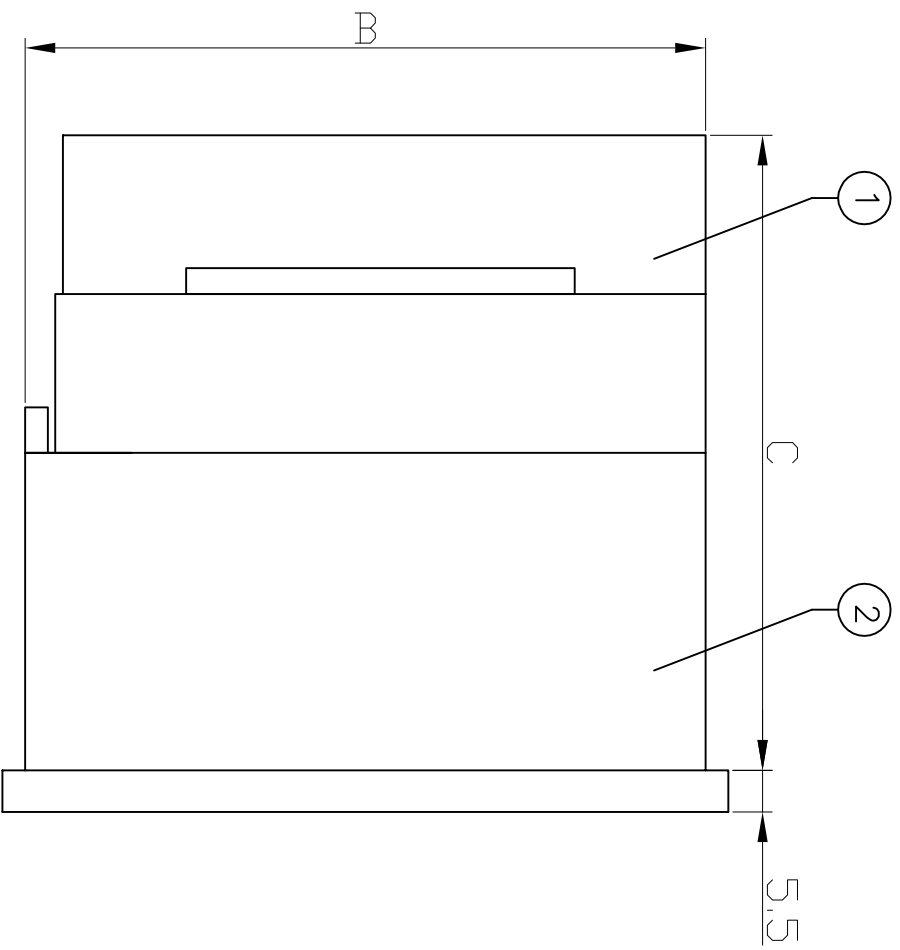


① Coprimorsetti  
Terminal cover

② Cassa strumento  
Instrument case



Serie	A	B	C
72x72	72	66	84
96x96	96	90	84

Dimensioni in mm / All dimensions are in mm

Rev.	Date:	Descrizione modifiche - Description of changes:
0	03/03/16	Prima emissione

**SAN GIORGIO S.E.I.N. GENOVA - ITALY**  
Tel. 010-8301222 - [www.sangiorgioseih.com](http://www.sangiorgioseih.com)

Dimensionale Indicatore serie 72x72 e 96x96mm  
Dimensional Indicator series 72x72 and 96x96mm

Number:	Sheet:	Date:	Size:
D160303	1/1	03/03/16	A4

Completed:	Checked:	Approved:
Garzi P.	Manueli M.	Manueli M.