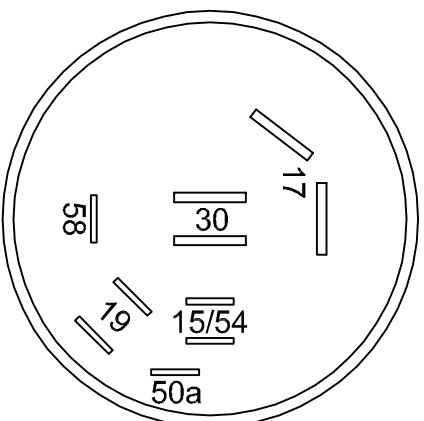
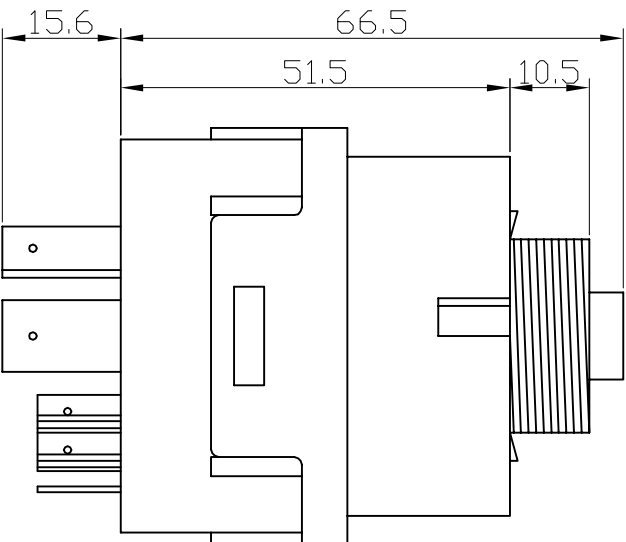
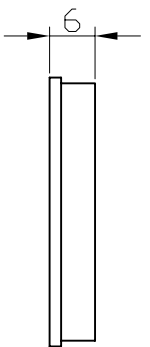
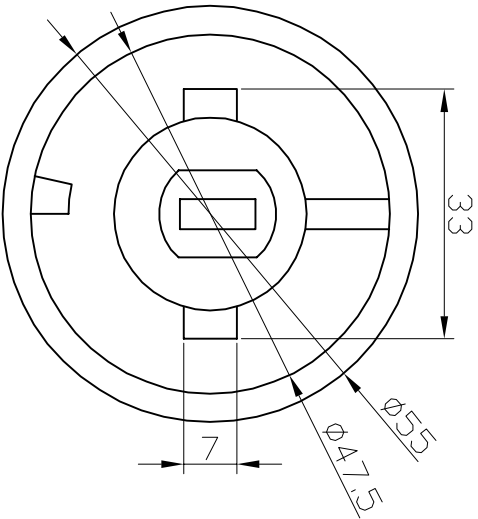


Dima foratura
Mounting hole



"30" - "17" fast-on 9.5x1.25mm
"15/54" - "19" - "50a" - "58" fast-on 6.3x0.8mm

Tutte le dimensioni sono in mm / All dimension are in mm
Chiave a 5 posizioni / 5 positions key: STOP - OFF - ON - PREHEAT - START
Corrente massima / maximum current: 30A
Codice prodotto / Product Code: CHA50401

Rev:	Date:	Descrizione modifiche - Description of changes:
0	27/06/18	Prima emissione
SAN GIORGIO S.E.I.N. GENOVA - ITALY		
Tel. 010-8301222 - www.sangiorgioseih.com		
Dimensionale chiave a 5 posizioni - CHA50401		
Number:	Sheet:	Date:
D180628	1/1	27/06/18
Completed:	Checked:	Approved:
Garzi P.	Mannelli M.	Mannelli M.
Size:		A4