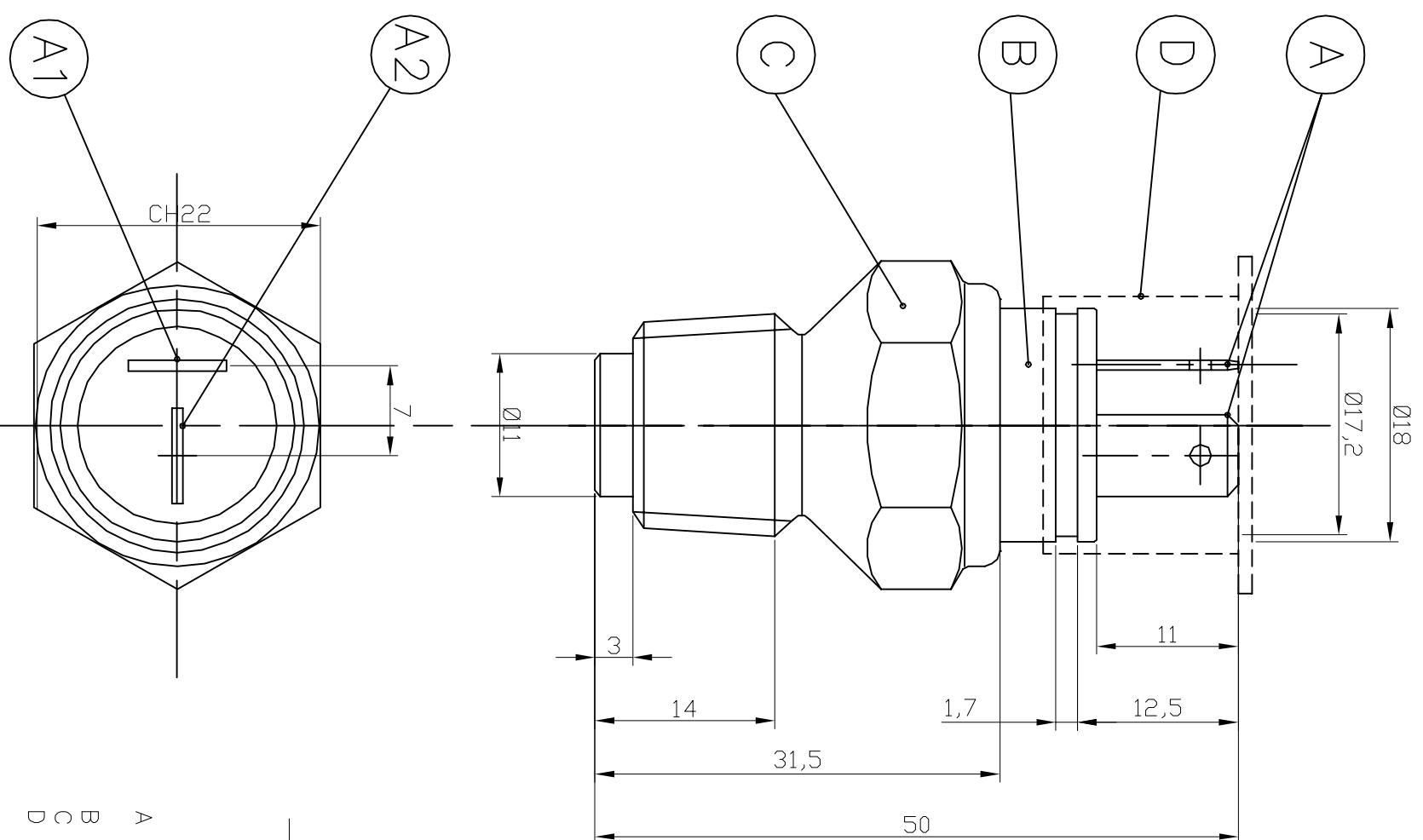
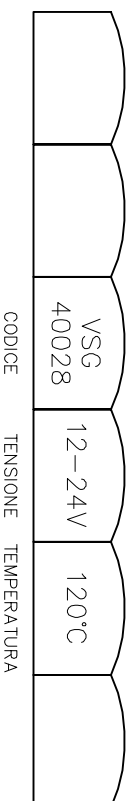


Codice Prodotto: VSG40028



ESEMPIO TIMBRATURA ESAGONO



Codice Prodotto: VSG40028
 Esecuzione: singolo polo + allarme
 Filettatura: 16x1.5
 Chiusura contatto: 107±3°C
 Riapertura contatto: ≤97°C

TEMPERATURA (°C)	RESISTENZA (Ω)
25	2391.6±10.6%
60	557±8.0%
110	106.8±5.0%

Codice Prodotto: VSG40028/2
 Esecuzione: singolo polo + allarme
 Filettatura: 14x1.5
 Chiusura contatto: 107±3°C
 Riapertura contatto: ≤97°C

TEMPERATURA (°C)	RESISTENZA (Ω)
25	2391.6±10.6%
60	557±8.0%
110	106.8±5.0%

Codice Prodotto: VSG40028/3
 Esecuzione: singolo polo + allarme
 Filettatura: 14x1.5
 Chiusura contatto: 100±3°C
 Riapertura contatto: ≤85°C

TEMPERATURA (°C)	RESISTENZA (Ω)
25	2391.6±10.6%
60	557±8.0%
110	106.8±5.0%

Codice Prodotto: VSG40028/5
 Esecuzione: singolo polo + allarme
 Filettatura: 16x1.5
 Chiusura contatto: 100±3°C
 Riapertura contatto: ≤85°C

TEMPERATURA (°C)	RESISTENZA (Ω)
25	2391.6±10.6%
60	557±8.0%
110	106.8±5.0%

Codice Prodotto: VSG40028/6
 Esecuzione: singolo polo + allarme
 Filettatura: 14x1.5
 Chiusura contatto: 105±3°C
 Riapertura contatto: ≤95°C

TEMPERATURA (°C)	RESISTENZA (Ω)
25	2391.6±10.6%
60	557±8.0%
110	106.8±5.0%

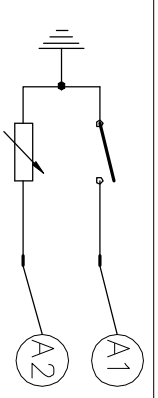
LEGENDA

- A - SPINE LAMELLARI FISSE CON FORO TIPO A IN OT67
- A1 - INDICATORE OTTICO A2 - TERMOMETRO ELETTRICO
- B - BLOCCHETTO ISOLANTE IN RESINA NYLON 6.6+30% F.V.
- C - CORPO IN OTONE OT58, CHIAVE 22
- D - TAPPO DI PROTEZIONE DA ELIMINARE AL MOMENTO DEL COLLEGAMENTO ELETTRICO

CARATTERISTICHE TECNICHE

- TENSIONE DI FUNZIONAMENTO 12/24V
- COPPIA DI SERRAGGIO 30Nm
- VIBRAZIONI MASSIME 5g DA 10Hz A 1kHz
- GRADO DI TENUTA LAVAGGIO MOTORE IN PRESSIONE

SCHEMA ELETTRICO



Rev.	Date:	Descrizione modifiche - Description of changes:
0	04/02/20	Prima emissione
1	11/06/20	Aggiunta temperatura riapertura contatto allarme

SAN GIORGIO S.E.I.N. GENOVA - ITALY
 Tel. 010-8301222 - www.sangiorgioseln.com
 Sensore di temperatura singolo polo + allarme 40-120°C
 Taratura VEGLLA
 Number: **D190925** Sheet: Date: **1/1 11/06/20** Size: **A3**
 Compiled: **Silvestri M.** Checked: **Manuelli M.** Approved: **Manuelli M.**