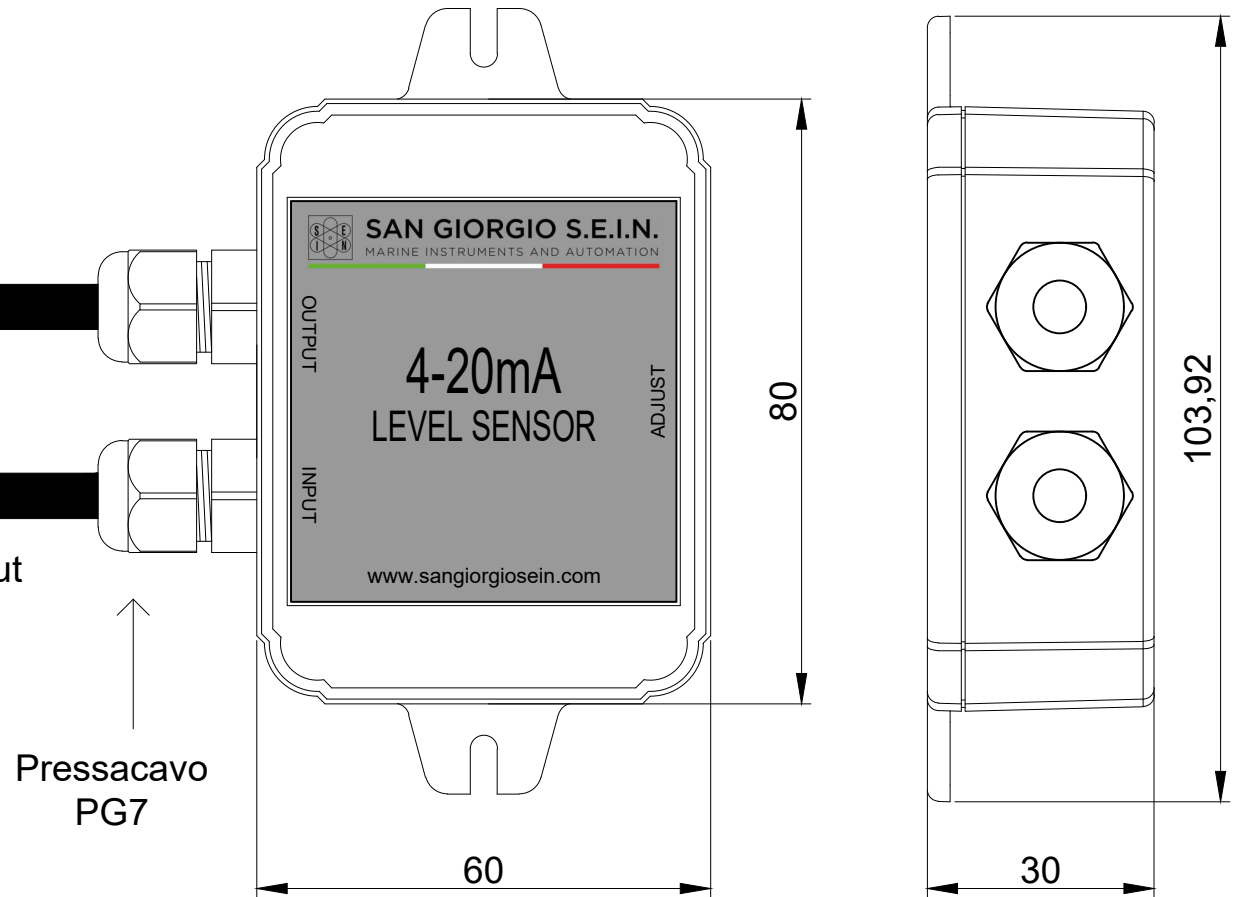
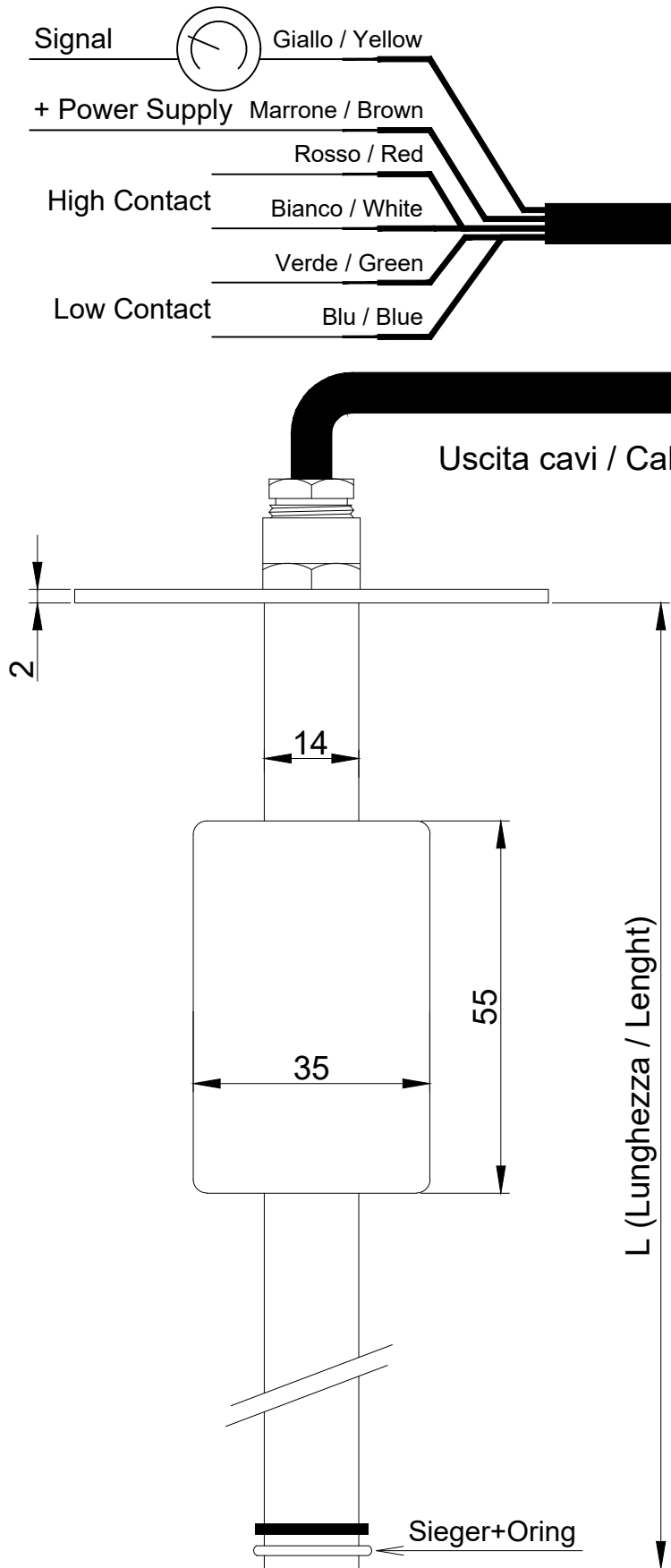


# SENSORE DI LIVELLO CON USCITA 4-20mA + 2 CONTATTI

Level gauge (4-20mA)

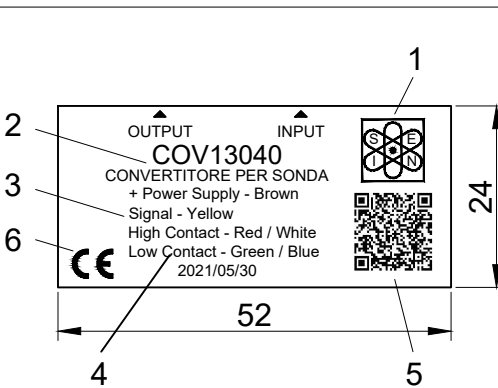
4mA = Empty = 0 / 20mA = Full = 4/4



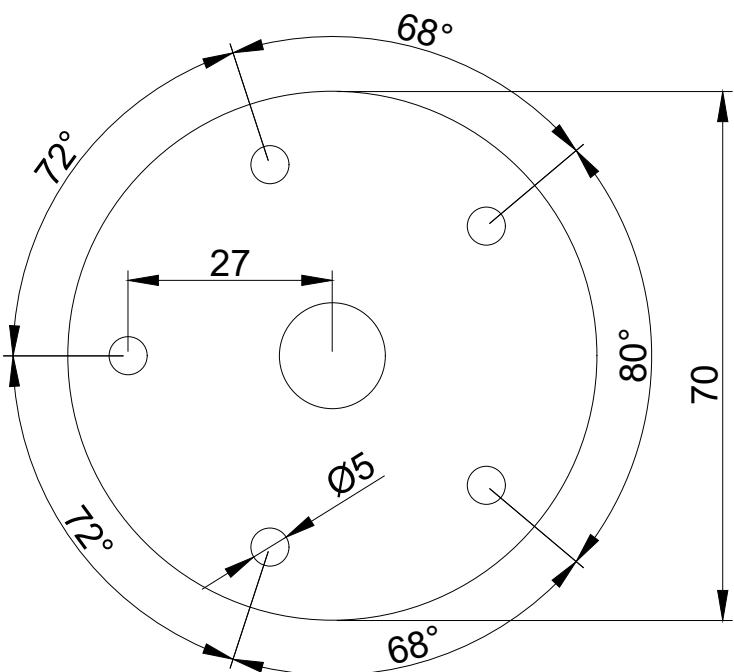
## CARATTERISTICHE TECNICHE

Uscita: 4-20mA  
 Contatti allarme: 2  
 Materiale "flangia": Acciaio inox AISI 316  
 Diametro flangia: Ø70mm  
 Fori flangia: 5  
 Materiale galleggiante: NBR  
 Diametro galleggiante: Ø35mm  
 Temperatura di esercizio: -20 +70°C  
 Lunghezza: A richiesta

## ETICHETTA DI IDENTIFICAZIONE



- 1 Logo Fornitore
- 2 Codice Prodotto
- 3 Descrizione pin-out  
 + Power Supply - Brown  
 Signal - Yellow  
 High Contact - Red / White  
 Low Contact - Green / Blue
- 4 Data di Fabbricazione
- 5 QR Code
- 6 Omologazione (CE)



Rev:	Date:	Descrizione modifiche - Description of changes:	SAN GIORGIO S.E.I.N. GENOVA - ITALY			
0	27/11/19	Prima emissione	Tel. 010-8301222 - www.sangiorgiosein.com			
1	09/06/21	Sostituita nuova cassa 80x60x30mm ed etichetta identificativa	Sonde livello con uscita 4-20mA + 2 contatti Level sensors with 4-20mA output + 2 contacts			
			Number: <b>D191201</b>	Product code:	Sheet: <b>1/1</b>	Size: <b>A3</b>
			Compiled: <b>Silvestri M.</b>	Checked: <b>Manuelli M.</b>	Approved: <b>Manuelli M.</b>	

Se non diversamente specificato, tutte le dimensioni sono da intendersi in mm e le tolleranze delle quote ±0.1mm