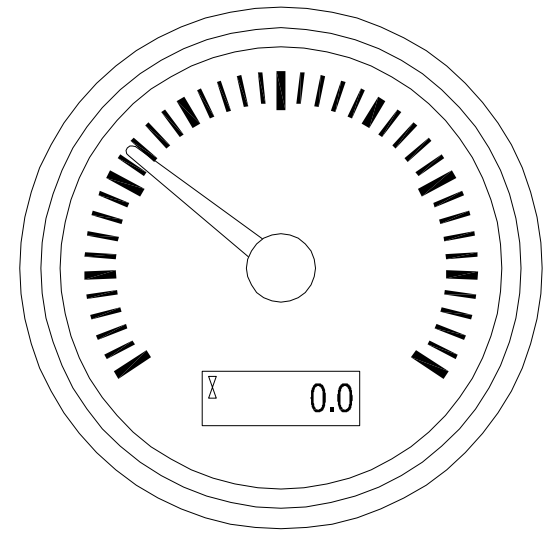
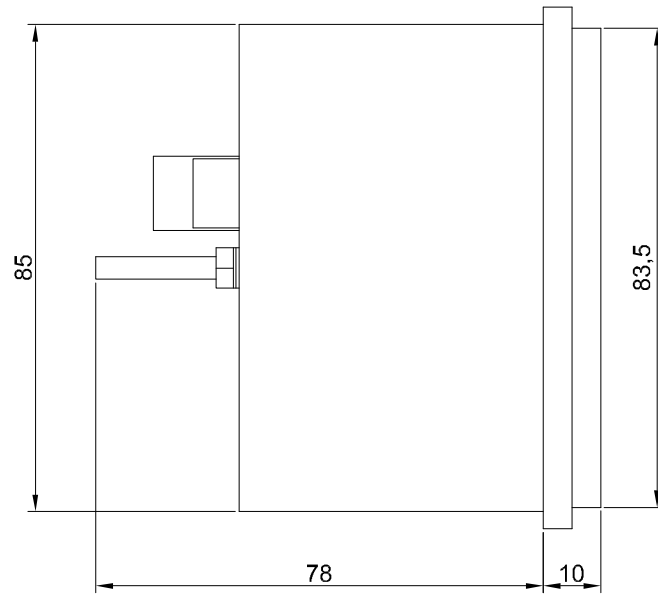
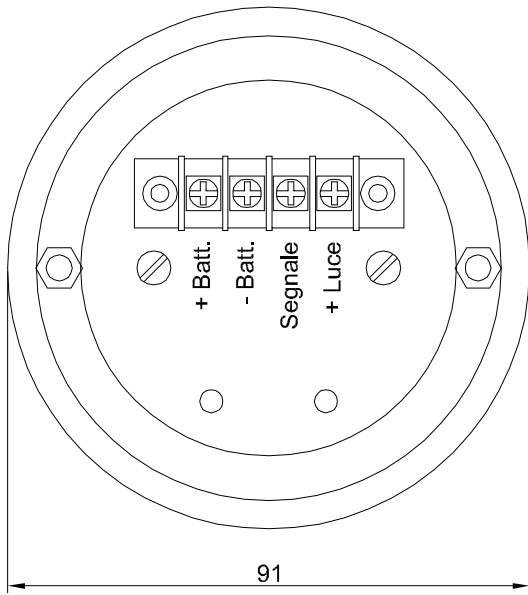


CONTAGIRI RQ Ø85mm VSG LINE - DISEGNO DIMENSIONALE E COLLEGAMENTO

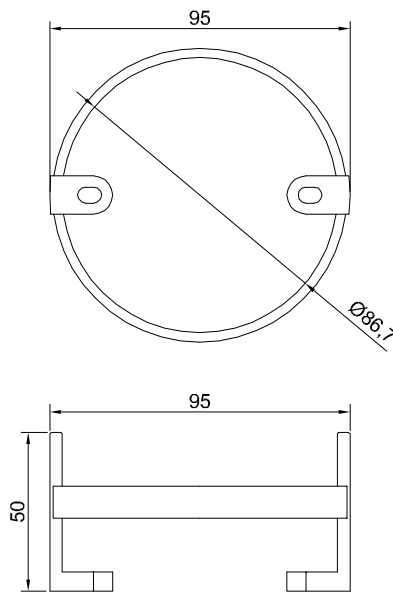


Riferimento manuale / User manual reference: **M190211**

Accessori di serie / Standard accessories

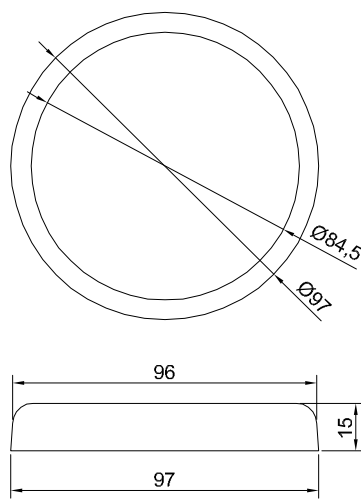
STA80840

Staffa fissaggio montaggio frontale
Holding bracket front mounting



VSG80016

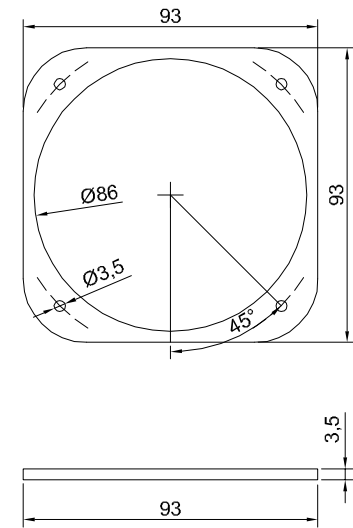
Lunetta rotonda nera
Black round bezel



Accessori su richiesta / Accessories on demand

STA80823

Staffa fissaggio montaggio a retroquadro
Holding bracket flush mounting



Scheda Tecnica Indicatore Contagiri Ø85mm

Diametro: Ø85mm
Dima di foratura: Ø86mm per montaggio frontale
Dima di foratura: Ø84mm per montaggio a retroquadro
Quadrante: Nero / Bianco retroilluminato
Ghiera: RQ - Rotonda in plastica nera
Lente frontale: RQ - Plexiglas PMMA camera antiappannamento
Alimentazione: 12/24 V con protezione in versione polarità
Consumo: <150 mA + illuminazione
Retroilluminazione: LED con luce rossa o bianca
Temperatura di esercizio: -20 +70 °C
Grado di protezione: IP67 frontale

Technical Specification Tachometer Indicator Ø85mm

Diameter: Ø85mm
Mounting hole: Ø86mm for front mounting
Mounting hole: Ø84mm for flush mounting
Dial: Black / White backlighted
Bezel: RQ - Round in black plastic
Cover lens: RQ - Plexiglas anti-fog chamber
Power Supply: 12/24 V with reverse polarity protection
Power Consumption: <150 mA + lighting
Backlighting: Red or white light LED
Operating temperature: -20 +70 °C
Protection grade: IP67 on front

Pinout connettore / Connector pinout

PIN	1	2	3	4
Funzione	+ Batteria	- Batteria	W o Pick Up	+ Luce
Function	+ Battery	- Battery	W or Pick Up	+ Backlighting

Serie / Type	Retroilluminazione bianca / White backlighting						Retroilluminazione rossa / Red backlighting					
	0-3000rpm		0-4000rpm		0-5000rpm		0-3000rpm		0-4000rpm		0-5000rpm	
RQ Nero / Black	VSG10444/P	Pick Up	VSG10445/P	Pick Up	VSG10450/P	Pick Up	VSG10444/PV	Pick Up	VSG10445/PV	Pick Up	VSG10450/PV	Pick Up
RQ Bianco / White	VSG10444/P	pick Up	VSG10445/P	pick Up	VSG10450/P	pick Up	VSG10444/V	W	VSG10445/V	W	VSG10450/V	W
	VSG10144	W	VSG10145	W	VSG10150	W	VSG10144/V	W	VSG10145/V	W	VSG10150/V	W
	VSG10144	W	VSG10145	W	VSG10150	W	VSG10144/V	W	VSG10145/V	W	VSG10150/V	W

Rev:	Date:	Descrizione modifiche - Description of changes:	SAN GIORGIO S.E.I.N. GENOVA - ITALY			
0	25/05/20	Prima emissione	Tel. 010-8301222 - www.sangiorgiosein.com			
			VSG Line Ø85mm VSG10xxx dimensionale e collegamento VSG Line Ø85mm VSG10xxx dimensions and wiring			
		Number:	Sheet:	Date:	Size:	
		D200528	1/1	25/05/20	A3	
		Compiled:	Checked:	Approved:		
		Silvestri M.	Manuelli M.	Manuelli M.		

Se non diversamente specificato, tutte le dimensioni sono da intendersi in mm e le tolleranze delle quote ±0.1mm