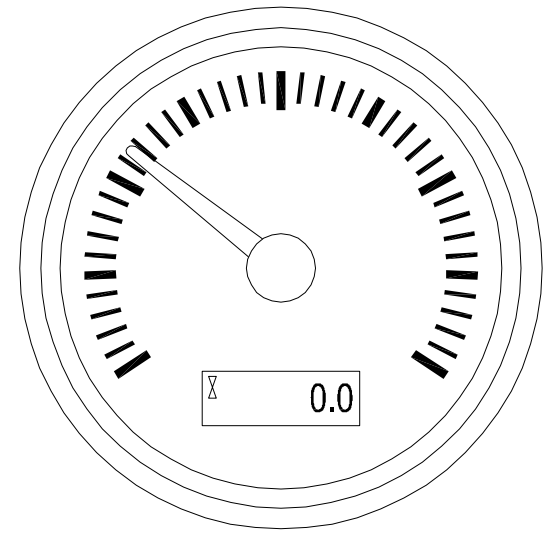
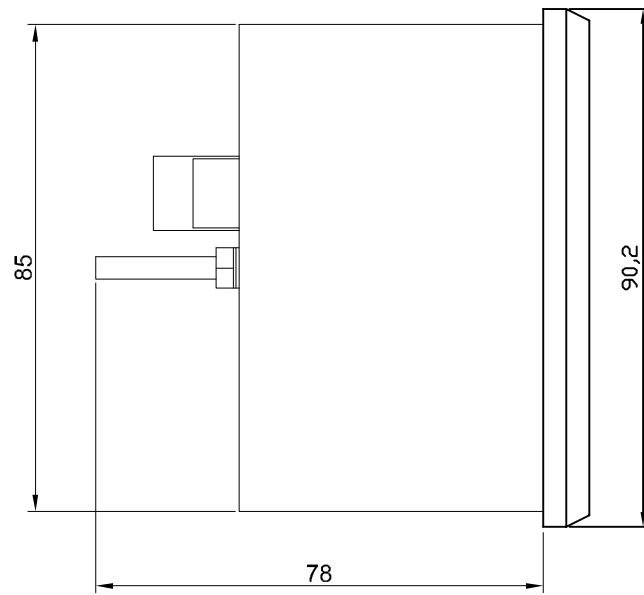
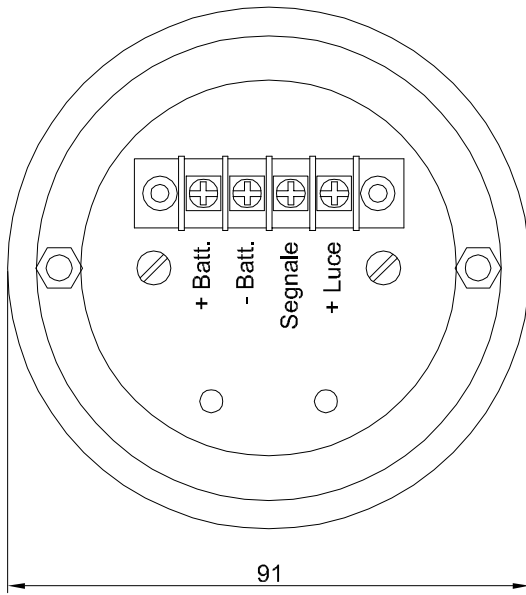


# CONTAGIRI CR Ø85mm VSG LINE - DISEGNO DIMENSIONALE E COLLEGAMENTO

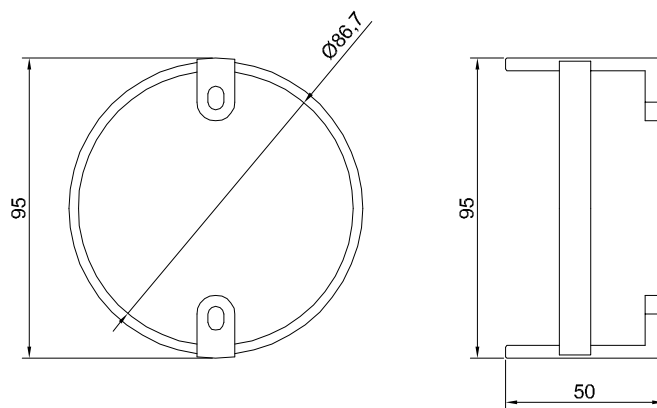


Riferimento manuale / User manual reference: **M190211**

## Accessori di serie / Standard accessories

### STA80840

Staffa fissaggio montaggio frontale  
Holding bracket front mounting



### Scheda Tecnica Indicatore Contagiri Ø85mm

Diametro: Ø85mm  
Dima di foratura: Ø86mm per montaggio frontale  
Quadrante: Nero / Bianco retroilluminato  
Ghiera: CR - Rotonda in ottone cromato  
Lente frontale: CR - Vetro temperato antiappannamento  
Alimentazione: 12/24 V con protezione in versione polarità  
Consumo: <150 mA + illuminazione  
Retroilluminazione: LED con luce rossa o bianca  
Temperatura di esercizio: -20 +70 °C  
Grado di protezione: IP67 frontale

### Technical Specification Tachometer Indicator Ø85mm

Diameter: Ø85mm  
Mounting hole: Ø86mm for front mounting  
Dial: Black / white backlighted  
Bezel: CR - Round in chrome plated brass  
Cover lens: CR - Anti-fog tempered glass  
Power Supply: 12/24 V with reverse polarity protection  
Power Consumption: <150 mA + lighting  
Backlighting: Red or white light LED  
Operating temperature: -20 +70 °C  
Protection grade: IP67 on front

### Pinout connettore / Connector pinout

PIN	1	2	3	4
<b>Funzione</b>	+ Batteria	- Batteria	W o Pick Up	+ Luce
<b>Function</b>	+ Battery	- Battery	W or Pick Up	+ Backlighting

Serie / Type	Retroilluminazione bianca / White backlighting						Retroilluminazione rossa / Red backlighting					
	0-3000rpm		0-4000rpm		0-5000rpm		0-3000rpm		0-4000rpm		0-5000rpm	
CR Nero / Black	VSG10344/P	Pick Up	VSG10345/P	Pick Up	VSG10350/P	Pick Up	VSG10344/PV	Pick Up	VSG10345/PV	Pick Up	VSG10350/PV	Pick Up
	VSG10344/P	pick Up	VSG10345/P	pick Up	VSG10350/P	pick Up	VSG10344/PV	pick Up	VSG10345/PV	pick Up	VSG10350/PV	pick Up
CR Bianco / White	VSG10044	W	VSG10045	W	VSG10050	W	VSG10044/V	W	VSG10045/V	W	VSG10050/V	W
	VSG10044	W	VSG10045	W	VSG10050	W	VSG10044/V	W	VSG10045/V	W	VSG10050/V	W

Rev:	Date:	Descrizione modifiche - Description of changes:	<b>SAN GIORGIO S.E.I.N. GENOVA - ITALY</b>			
0	03/06/20	Prima emissione	Tel. 010-8301222 - www.sangiorgiosein.com			
			VSG Line Ø85mm VSG10xxx dimensionale e collegamento VSG Line Ø85mm VSG10xxx dimensions and wiring			
		Number:	Sheet:	Date:	Size:	
		D200530	1/1	03/06/20	A3	
		Compiled:	Checked:	Approved:		
		Silvestri M.	Manuelli M.	Manuelli M.		

Se non diversamente specificato, tutte le dimensioni sono da intendersi in mm e le tolleranze delle quote ±0.1mm