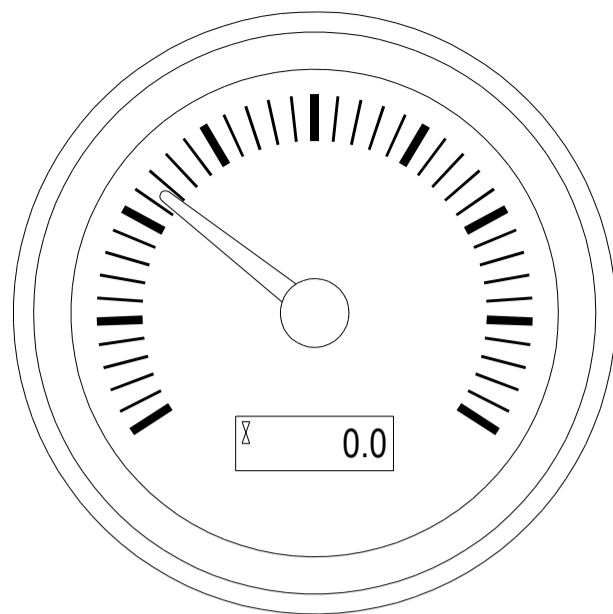
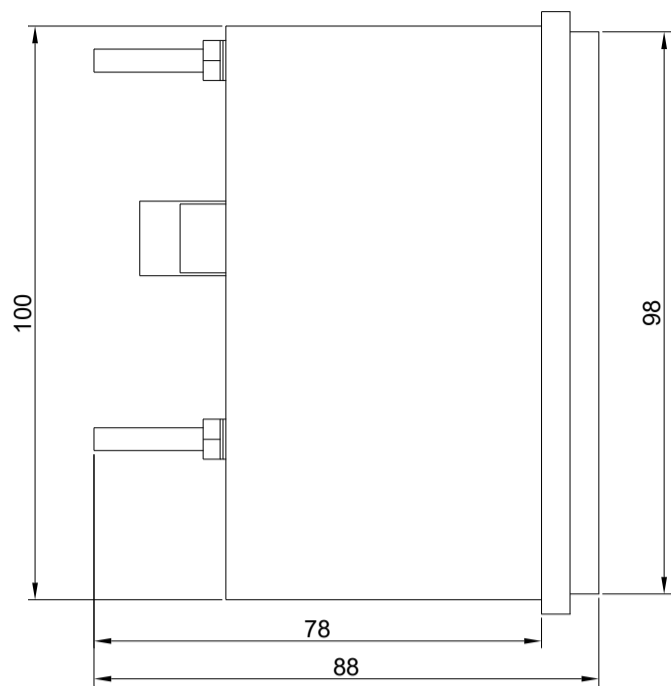
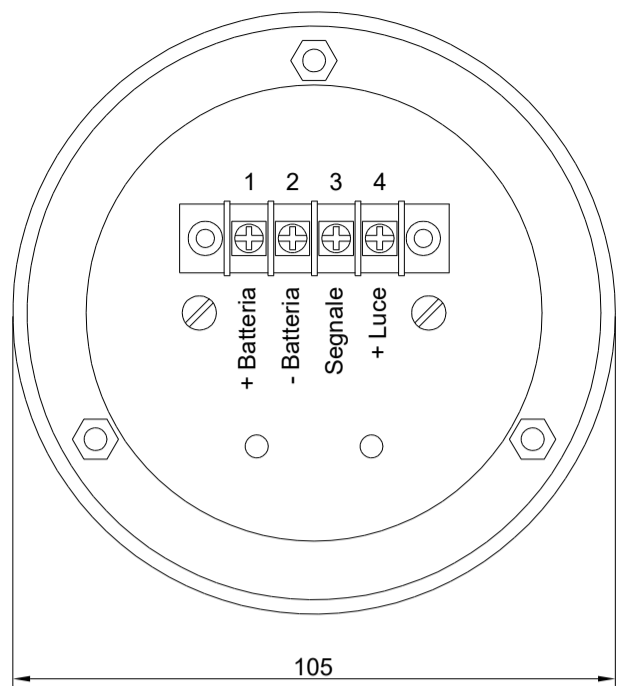


CONTAGIRI RQ Ø100mm VSG LINE - DISEGNO DIMENSIONALE E COLLEGAMENTO

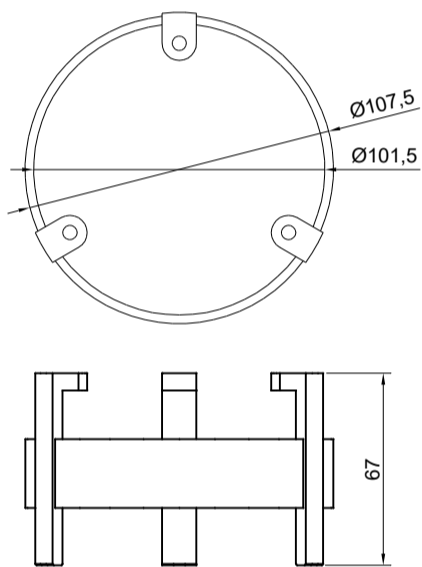


Riferimento manuale / User manual reference: **M180611**

Accessori di serie / Standard accessories

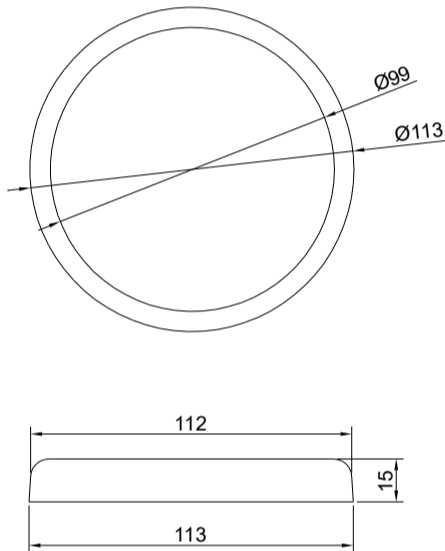
STA80821

Staffa fissaggio montaggio frontale
Holding bracket front mounting



VSG80019/2

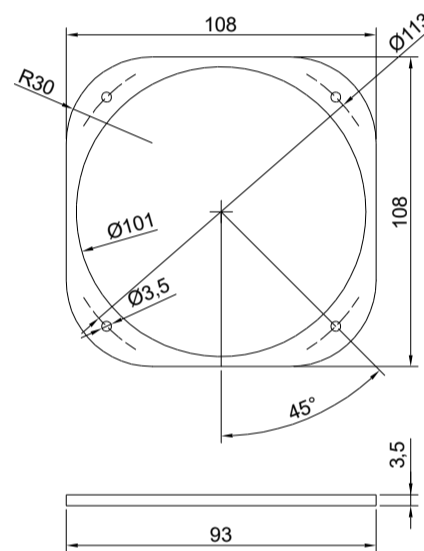
Lunetta rotonda nera
Black round bezel



Accessori su richiesta / Accessories on demand

STA80824

Staffa fissaggio montaggio a retroquadro
Holding bracket flush mounting



Scheda Tecnica Indicatore Contagiri Ø100mm

Diametro: Ø100mm
Dima di foratura: Ø101mm per montaggio frontale
Dima di foratura: Ø98,5mm per montaggio a retroquadro
Quadrante: Nero / Bianco retroilluminato
Ghiera: RQ - Rotonda in plastica nera
Lente frontale: RQ - Plexiglas PMMA camera antiappannamento
Alimentazione: 12/24 V con protezione in versione polarità
Consumo: <150 mA + illuminazione
Retroilluminazione: LED con luce rossa o bianca
Temperatura di esercizio: -20 +70 °C
Grado di protezione: IP67 frontale

Technical Specification Tachometer Indicator Ø100mm

Diameter: Ø100mm
Mounting hole: Ø101mm for front mounting
Mounting hole: Ø98,5mm for flush mounting
Dial: Black / White backlighted
Bezel: RQ - Round in black plastic
Cover lens: RQ - Plexiglas anti-fog chamber
Power Supply: 12/24 V with reverse polarity protection
Power Consumption: <150 mA + lighting
Backlighting: Red or white light LED
Operating temperature: -20 +70 °C
Protection grade: IP67 on front

Pinout connettore / Connector pinout

PIN	1	2	3	4
Funzione Function	+ Batteria + Battery	- Batteria - Battery	W o Pick Up W or Pick Up	+ Luce + Backlighting

Quadrante / Dial	Retroilluminazione bianca / White backlighting			Retroilluminazione rossa / Red backlighting		
	0-3000rpm	0-4000rpm	0-5000rpm	0-3000rpm	0-4000rpm	0-5000rpm
RQ Nero / Black	VSG10475/P (Pick Up)	VSG10480/P (Pick Up)	VSG10485/P (Pick Up)	VSG10475/PV (Pick Up)	VSG10480/PV (Pick Up)	VSG10485/PV (Pick Up)
RQ Bianco / White	VSG10175 (W)	VSG10180 (W)	VSG10185 (W)	VSG10175/V (W)	VSG10180/V (W)	VSG10185/V (W)

Rev: 0	Date: 01/06/20	Descrizione modifiche - Description of changes: Prima emissione	SAN GIORGIO S.E.I.N. GENOVA - ITALY Tel. 010-8301222 - www.sangiorgiosein.com		
			VSG Line Ø100mm VSG10xxx dimensionale e collegamento VSG Line Ø100mm VSG10xxx dimensions and wiring		
		Number: D200601	Sheet: 1/1	Date: 01/06/20	Size: A3
		Compiled: Silvestri M.	Checked: Manuelli M.	Approved: Manuelli M.	

Se non diversamente specificato, tutte le dimensioni sono da intendersi in mm e le tolleranze delle quote ±0.1mm