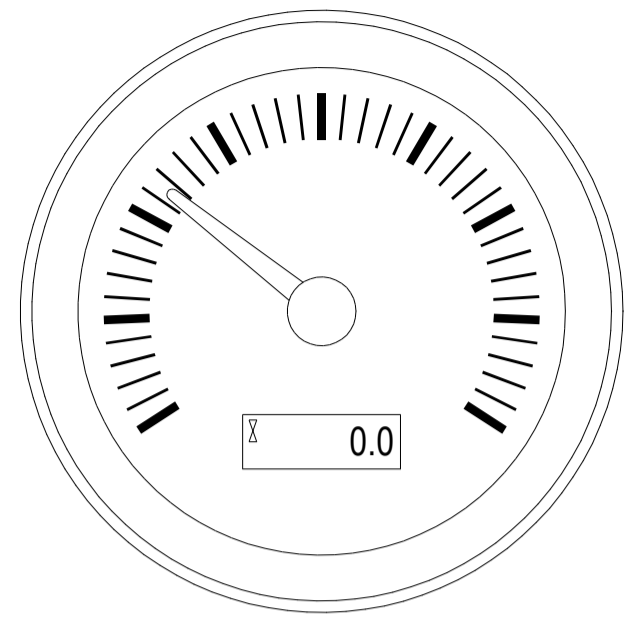
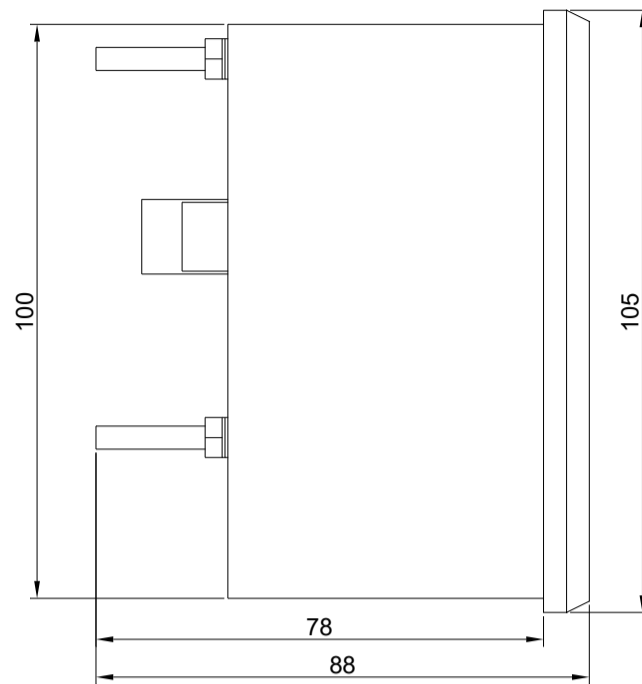
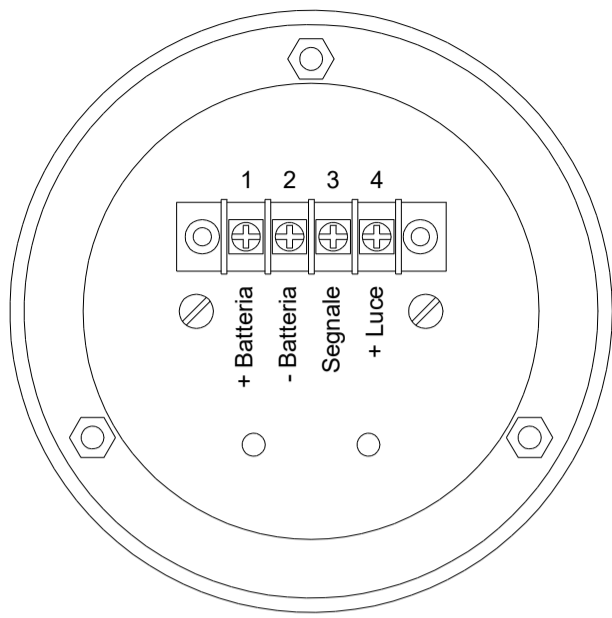


# CONTAGIRI CR Ø100mm VSG LINE - DISEGNO DIMENSIONALE E COLLEGAMENTO

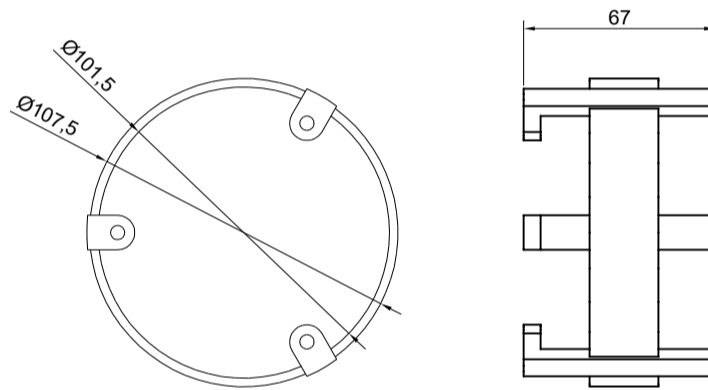


Riferimento manuale / User manual reference: **M180611**

## Accessori di serie / Standard accessories

### STA80821

Staffa fissaggio montaggio frontale  
Holding bracket front mounting



### Scheda Tecnica Indicatore Contagiri Ø100mm

Diametro: Ø100mm  
 Dima di foratura: Ø101mm per montaggio frontale  
 Dima di foratura: Ø98,5mm per montaggio a retroquadro  
 Quadrante: Nero / Bianco retroilluminato  
 Ghiera: CR - Rotonda in ottone cromata  
 Lente frontale: CR - Vetro temperato antiappannamento  
 Alimentazione: 12/24 V con protezione in versione polarità  
 Consumo: <150 mA + illuminazione  
 Retroilluminazione: LED con luce rossa o bianca  
 Temperatura di esercizio: -20 +70 °C  
 Grado di protezione: IP67 frontale

### Technical Specification Tachometer Indicator Ø100mm

Diameter: Ø100mm  
 Mounting hole: Ø101mm for front mounting  
 Mounting hole: Ø98,5mm for flush mounting  
 Dial: Black / White backlighted  
 Bezel: CR - Round in chrome plated brass  
 Cover lens: CR - Anti-fog tempered glass  
 Power Supply: 12/24 V with reverse polarity protection  
 Power Consumption: <150 mA + lighting  
 Backlighting: Red or white light LED  
 Operating temperature: -20 +70 °C  
 Protection grade: IP67 on front

### Pinout connettore / Connector pinout

PIN	1	2	3	4
<b>Funzione</b>	+ Batteria	- Batteria	W o Pick Up	+ Luce
<b>Function</b>	+ Battery	- Battery	W or Pick Up	+ Backlighting

Quadrante / Dial	Retroilluminazione bianca / White backlighting			Retroilluminazione rossa / Red backlighting		
	0-3000rpm	0-4000rpm	0-5000rpm	0-3000rpm	0-4000rpm	0-5000rpm
<b>RQ Nero / Black</b>	VSG10375/P (Pick Up)	VSG10380/P (Pick Up)	VSG10385/P (Pick Up)	VSG10375/PV (Pick Up)	VSG10380/PV (Pick Up)	VSG10385/PV (Pick Up)
<b>RQ Bianco / White</b>	VSG10075 (W)	VSG10080 (W)	VSG10085 (W)	VSG10075/V (W)	VSG10080/V (W)	VSG10085/V (W)

Rev: 0	Date: 01/06/20	Descrizione modifiche - Description of changes: Prima emissione	<b>SAN GIORGIO S.E.I.N. GENOVA - ITALY</b> Tel. 010-8301222 - www.sangiorgiosein.com		
			VSG Line Ø100mm VSG10xxx dimensionale e collegamento VSG Line Ø100mm VSG10xxx dimensions and wiring		
		Number: D200602	Sheet: 1/1	Date: 01/06/20	Size: A3
		Compiled: Silvestri M.	Checked: Manuelli M.	Approved: Manuelli M.	

Se non diversamente specificato, tutte le dimensioni sono da intendersi in mm e le tolleranze delle quote ±0.1mm