

## USCITA CAVI / CABLE OUTPUT

|   |                               |   |
|---|-------------------------------|---|
| <b>INDICAZIONE</b><br><b>INDICATION</b> | Marrone / Brown<br>Blu / Blue | Comando strumento<br>Instrument command |
|---|-------------------------------|---|

0-3000mm  
**VSG407xx/V**

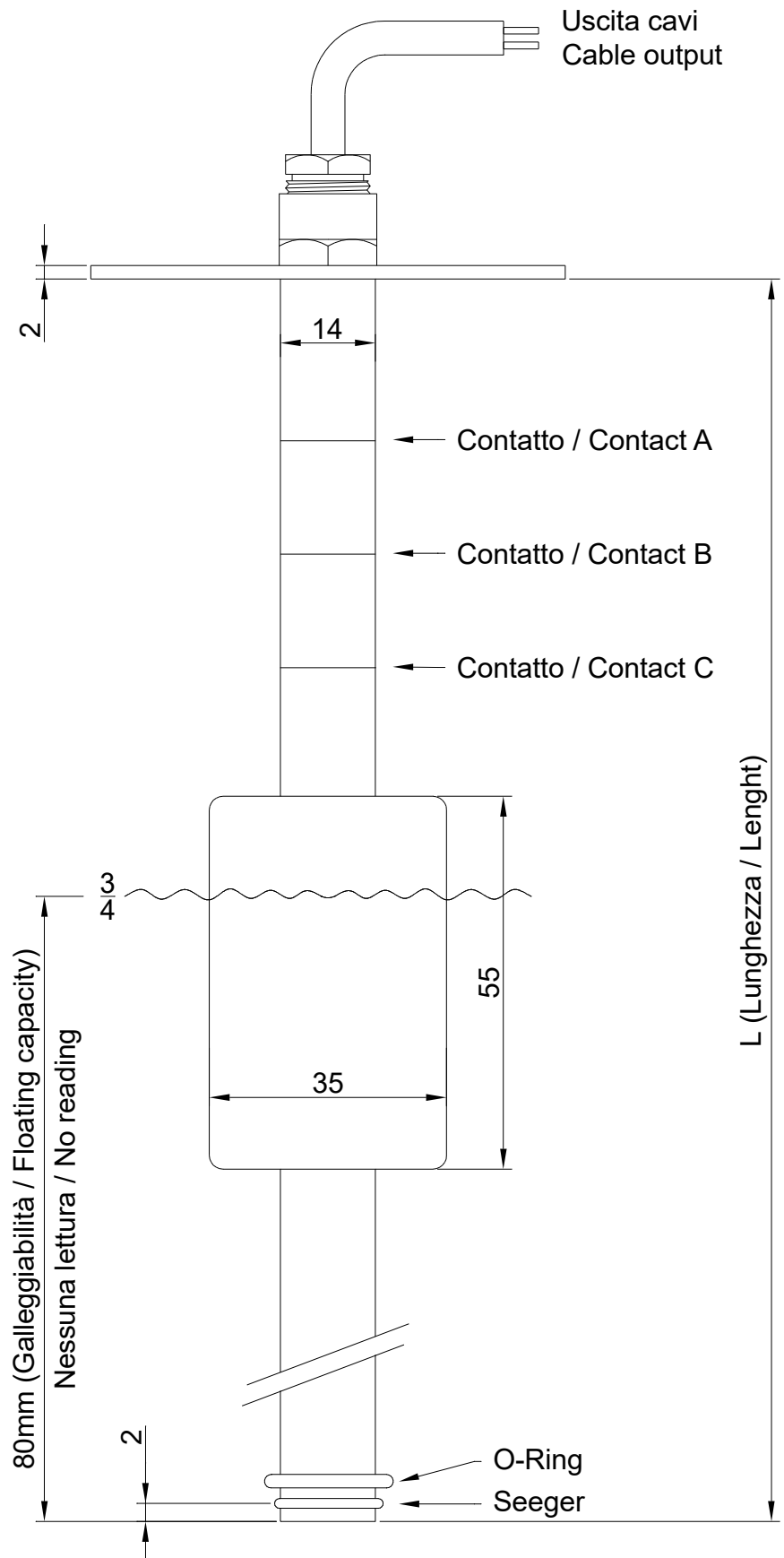
|                                       |                                 |   |
|---------------------------------------|---------------------------------|---|
| <b>1 CONTATTO</b><br><b>1 CONTACT</b> | Rosso / Red<br>Giallo / Yellow  | Comando strumento<br>Instrument command |
|                                       | Verde / Green<br>Bianco / White | Contacto / Contact A                    |

0-3000mm  
**VSG407xx/V1**

|  |                                    |   |
|--|------------------------------------|---|
| <b>2 CONTATTI</b><br><b>2 CONTACTS</b> | Marrone / Brown<br>Giallo / Yellow | Comando strumento<br>Instrument command |
|  | Verde / Green<br>Blu / Blue        | Contacto / Contact B                    |
|  | Rosso / Red<br>Bianco / White      | Contacto / Contact A                    |

0-3000mm  
**VSG407xx/V2**

|  |                                    |   |
|--|------------------------------------|---|
| <b>3 CONTATTI</b><br><b>3 CONTACTS</b> | Marrone / Brown<br>Giallo / Yellow | Comando strumento<br>Instrument command |
|  | Rosso / Red<br>Bianco / White      | Contacto / Contact C                    |
|  | Verde / Green<br>Blu / Blue        | Contacto / Contact B                    |
|  | Nero / Black<br>Calza / Shield     | Contacto / Contact A                    |

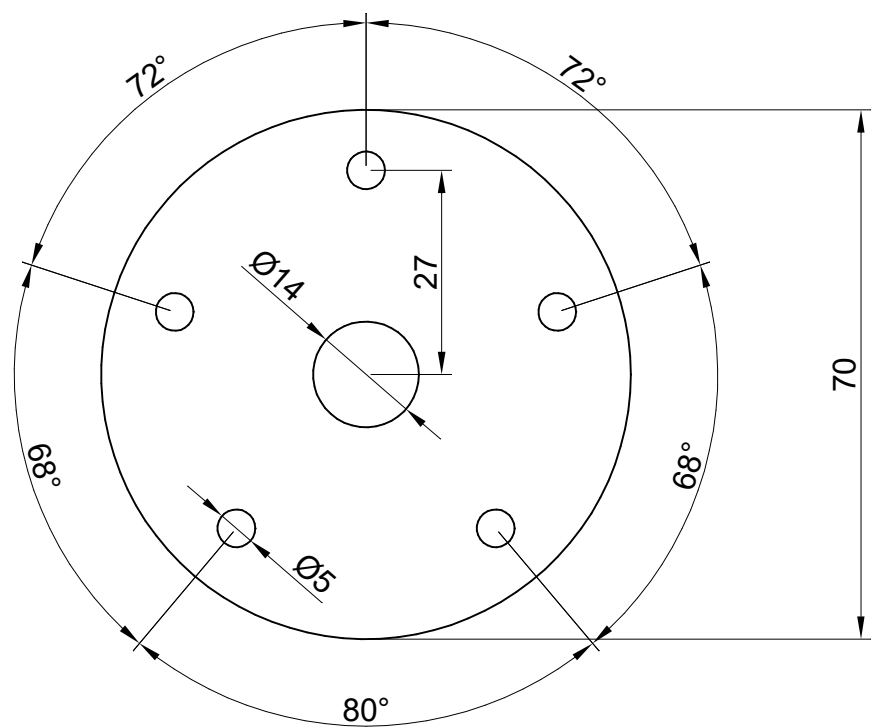
0-3000mm  
**VSG407xx/V3**

## CARATTERISTICHE TECNICHE

Taratura: 10Ω (Vuoto) - 180Ω (Pieno)  
 Dimensione flangia: Ø70mm  
 Materiale sensore: Acciaio inox AISI316  
 Materiale flangia: Acciaio inox AISI304  
 Dimensione galleggiante: Ø35mm  
 Materiale galleggiante: NBR  
 Lunghezza: Su richiesta

## TECHNICAL FEATURES

Calibration: 10Ω (Empty) - 180Ω (Full)  
 Flange dimension: Ø70mm  
 Sensor material: Stainless/steel AISI304  
 Flange material: Stainless/steel AISI316  
 Floated dimension: Ø35mm  
 Floated material: NBR  
 Length: On demand



| Rev | Date     | Description of changes - Descrizione modifiche                         |
|-----|----------|--|
| 0   | 17/11/20 | First issue - Prima emissione  |
| 1   | 14/06/24 | Inserita tabella con la curva di lettura 10-180Ω                       |
| 2   | 04/11/24 | Modificato layout disegno ed inserita tabella con tutti i codici sonda |

**SAN GIORGIO S.E.I.N.** [www.sangiorgiosein.com](http://www.sangiorgiosein.com)  
 MARINE INSTRUMENTS AND AUTOMATION +39 010 8301222

Sensore livello (10-180Ω) con flangia Ø70mm  
 (10-180Ω) level sensor with flange Ø70mm

|                                 |                                   |                                 |                     |                   |
|---------------------------------|-----------------------------------|---------------------------------|---------------------|-------------------|
| Number<br><b>D201117</b>        | Product code<br><b>VSG407xx/V</b> | Unit<br><b>mm</b>               | Sheet<br><b>1/1</b> | Size<br><b>A3</b> |
| Compiled<br><b>Silvestri M.</b> | Checked<br><b>Manuelli M.</b>     | Approved:<br><b>Manuelli M.</b> |                     |                   |