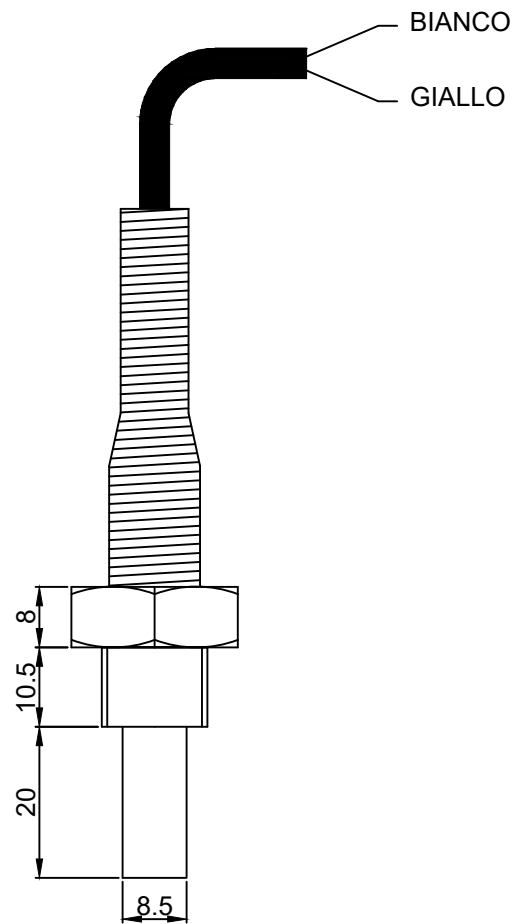


TTR40459
TERMORESISTENZA SS141

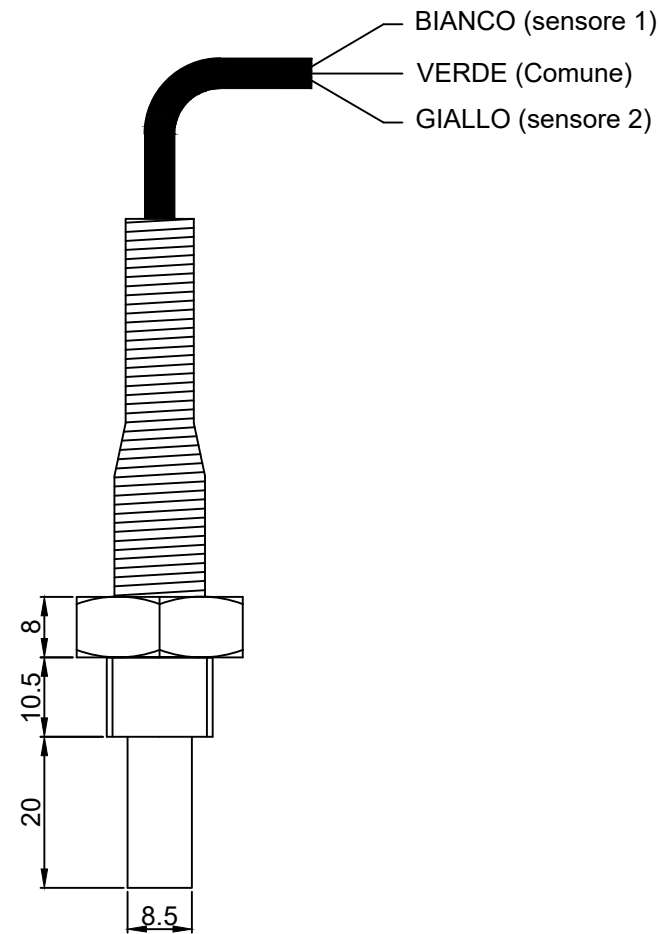


CARATTERISTICHE TECNICHE
 Campo di funzionamento: -150...+150°C
 Precisione: 1%
 Materiale: Ottone
 Filettatura: 14 x 1.5 / 18 x 1.5
 Chiave: CH22 / CH24
 Lunghezza cavo: 8m

CURVA DI LETTURA

°C	Ω	°C	Ω
0	≈27000	80	1340
20	13000	100	730
40	5600	120	418
60	2680	150	209

TTR40459/2
TERMORESISTENZA SS141 CON 2 SENSORI

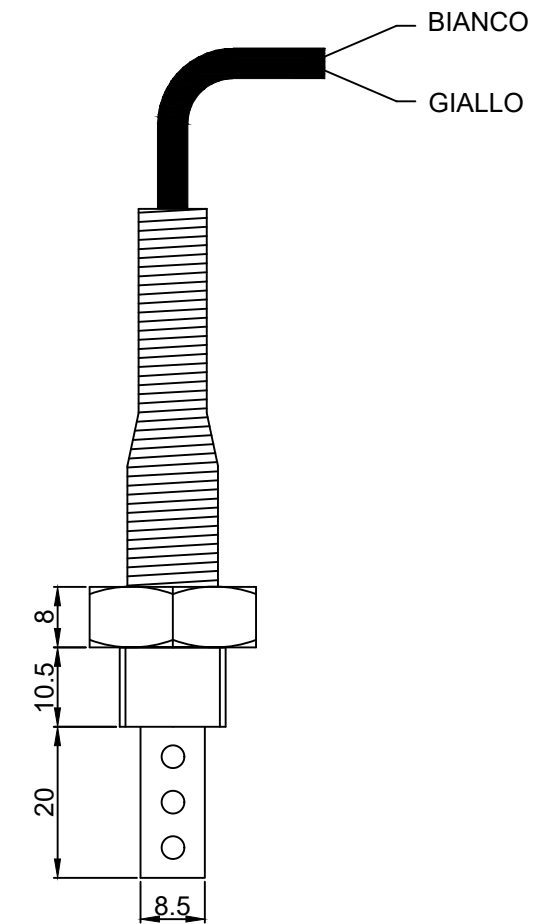


CARATTERISTICHE TECNICHE
 Campo di funzionamento: -150...+150°C
 Precisione: 1%
 Materiale: Ottone
 Filettatura: 14 x 1.5 / 18 x 1.5
 Chiave: CH22 / CH24
 Lunghezza cavo: 8m

CURVA DI LETTURA

°C	Ω	°C	Ω
0	≈27000	80	1340
20	13000	100	730
40	5600	120	418
60	2680	150	209

TTR40459/A
TERMORESISTENZA SS141 PER AMBIENTE



CARATTERISTICHE TECNICHE
 Campo di funzionamento: -150...+150°C
 Precisione: 1%
 Materiale: Ottone
 Filettatura: 14 x 1.5 / 18 x 1.5
 Chiave: CH22 / CH24
 Lunghezza cavo: 8m

CURVA DI LETTURA

°C	Ω	°C	Ω
0	≈27000	80	1340
20	13000	100	730
40	5600	120	418
60	2680	150	209

Rev:	Date:	Descrizione modifiche - Description of changes:	SAN GIORGIO S.E.I.N. GENOVA - ITALY			
0	07/02/22	Prima emissione	Tel. 010-8301222 www.sangiorgiosein.com			
1	19/10/22	Inserito TTR40459, TTR40459/2 e cambiato layout disegno	Termoresistenza SS141 e SS141 per ambiente			
			Number:	Product code:	Sheet:	Size:
			D220209	TTR40459	1/1	A3
			Compiled:	Checked:	Approved:	
			Silvestri M.	Manuelli M.	Manuelli M.	

Se non diversamente specificato, tutte le dimensioni sono da intendersi in mm e le tolleranze delle quote ±0.1mm