

USCITA CAVI / CABLE OUTPUT

INDICAZIONE INDICATION	Marrone / Brown Blu / Blue	Comando strumento Instrument command
---	-------------------------------	---

0-3000mm
VSG407xx

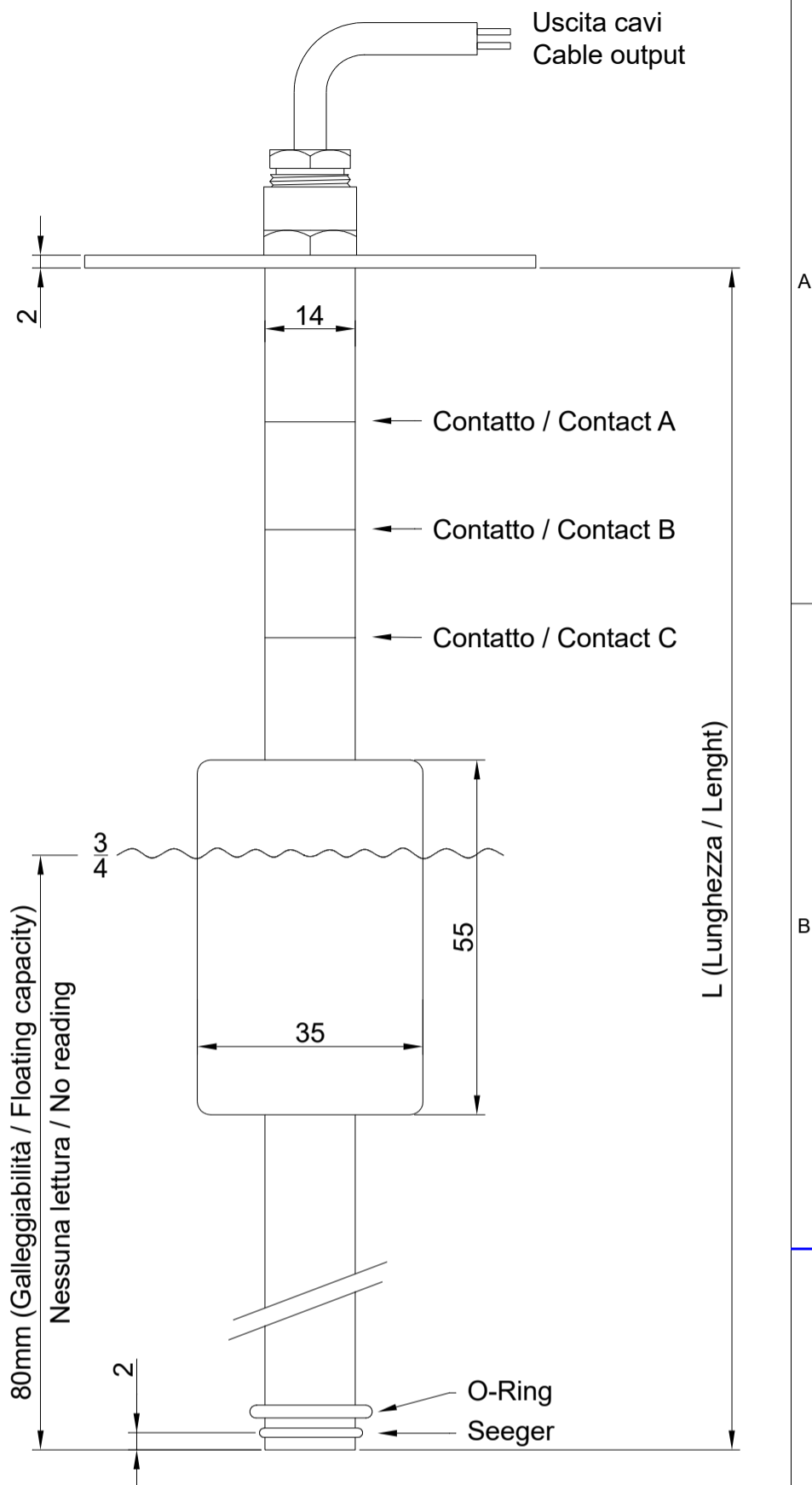
1 CONTATTO 1 CONTACT	Rosso / Red Giallo / Yellow	Comando strumento Instrument command
	Verde / Green Bianco / White	Contatto / Contact A

0-3000mm
VSG407xx/1

2 CONTATTI 2 CONTACTS	Marrone / Brown Giallo / Yellow	Comando strumento Instrument command
	Verde / Green Blu / Blue	Contatto / Contact B
	Rosso / Red Bianco / White	Contatto / Contact A

0-3000mm
VSG407xx/2

3 CONTATTI 3 CONTACTS	Marrone / Brown Giallo / Yellow	Comando strumento Instrument command
	Rosso / Red Bianco / White	Contatto / Contact C
	Verde / Green Blu / Blue	Contatto / Contact B
	Nero / Black Calza / Shield	Contatto / Contact A

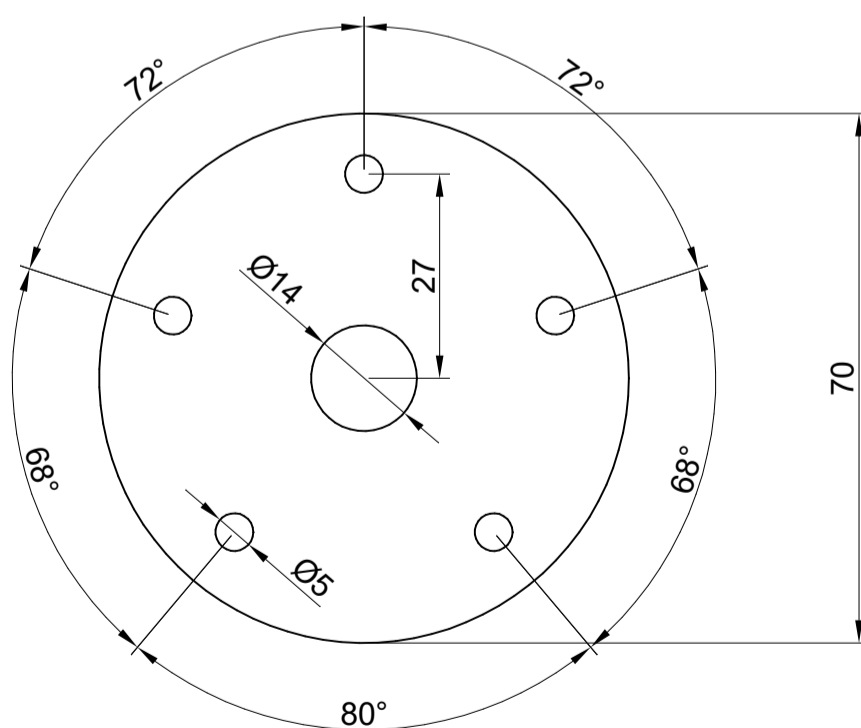
0-3000mm
VSG407xx/3

CARATTERISTICHE TECNICHE

Taratura: 300Ω (Vuoto) - 10Ω (Pieno)
 Dimensione flangia: Ø70mm
 Materiale sensore: Acciaio inox AISI316
 Materiale flangia: Acciaio inox AISI304
 Dimensione galleggiante: Ø35mm
 Materiale galleggiante: NBR
 Lunghezza: Su richiesta

TECHNICAL FEATURES

Calibration: 300Ω (Empty) - 10Ω (Full)
 Flange dimension: Ø70mm
 Sensor material: Stainless/steel AISI304
 Flange material: Stainless/steel AISI316
 Floated dimension: Ø35mm
 Floated material: NBR
 Length: On demand



Rev	Date	Description of changes - Descrizione modifiche
0	04/11/24	First issue - Prima emissione

SAN GIORGIO S.E.I.N.		www.sangiorgiosein.com		
MARINE INSTRUMENTS AND AUTOMATION		+39 010 8301222		

Sensore livello (300-10Ω) con flangia Ø70mm
 (300-10Ω) level sensor with flange Ø70mm

Number D241104	Product code VSG407xx	Unit mm	Sheet 1/1	Size A3
Compiled Silvestri M.	Checked Manuelli M.	Approved: Manuelli M.		