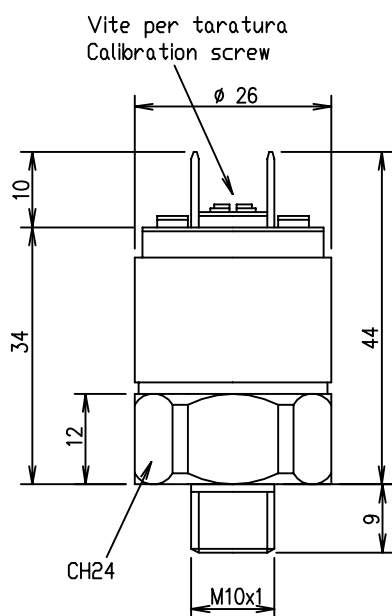


Scala 1:1 - Dimensioni in mm
Materiale: acciaio zincato
Note: - Esecuzione: poli isolati - Temperatura d'impiego: -20...+80°C - Precisione d'intervento: ±4% pressione tarata - Collegamento elettrico: faston 6.3x0.8mm o terminali a vite - Protezione elettrica secondo norme DIN40050: IP54 con cappuccio di protezione - Corrente max: 0.5A su carico resistivo a 48Vcc - Pressione massima: 70bar - Liquidi: Acqua e Olio - Taratura: Ruotando la vite in senso orario si alza la soglia di intervento



Scala 1:1 - All dimensions are in mm
Material: galvanized steel
Note: - Execution: insulated poles - Operating Temp.: -20...+80°C - Accuracy: ±4% calibrated pressure - Electrical connection: 6.3x0.8mm faston or screw terminals - Electrical protection according to DIN40050: IP54 with protective cap - Max current: 0.5A on resistive load at 48Vdc - Maximum pressure: 70bar - Liquids: Water and Oil - Calibration: Turning the screw clockwise raises the intervention threshold

Codice Code	Contatto Contact	Taratura Calibration	Isteresi Hysteresis
VSG40412	NC	0.2...2.5bar	max 10%f.s.
VSG40413	NA	0.2...2.5bar	max 10%f.s.
VSG40414	NC	5...50bar	max 10%f.s.
VSG40415	NA	5...50bar	max 10%f.s.

Rev:	Date:	Descrizione modifiche - Description of changes:	SAN GIORGIO S.E.I.N. GENOVA - ITALY		
0	13/12/96	Prima emissione	Tel. 010-8301222 - www.sangiorgiosein.com		
1	25/09/01	Aggiunto codice PSO40418 e modificati i PSO in VSG	Pressostato regolabile - Pressure switch with adjustable threshold		
2	26/06/02	Aggiunto codice VSG40415 e note tecniche			
3	29/09/10	Aggiunte note tecniche	Number:	Sheet:	Date:
4	05/11/10	Modificate note tecniche	D961213	1/1	19/11/10
5	19/11/15	Aggiunte note per VSG40413	Compiled:	Checked:	Approved:
6	25/10/18	Aggiunte note in Inglese	Garsi P.	Manuelli M.	Manuelli M.
			Size:	A4	