



**SAN GIORGIO S.E.I.N.**

MARINE INSTRUMENTS AND SENSORS SINCE 1960

www.sangiorgiosein.com - info@sangiorgiosein.com

## MANUALE D'USO

### Solcometro combinato *Omni Link Line* con GPS interno

M180316 - Rev. 1.02 - 24/10/19



Via Pedullà 59 - 16165 Genova - Tel. +39 010 8301222

#### PRIMA DI INIZIARE L'INSTALLAZIONE DI QUESTO PRODOTTO:

- È consigliabile, prima del montaggio, un controllo visivo di questo prodotto per controllare eventuali danni durante la spedizione.
- È vostra responsabilità avere una persona qualificata ad installare questa unità.
  - Leggere e seguire tutte le istruzioni di installazione.
  - Scollegare la corrente elettrica allo strumento.
- Assicurarsi che lo strumento non possa funzionare durante l'installazione.
- Seguire tutte le avvertenze di sicurezza del costruttore dello strumento.
- Contattare la SAN GIORGIO S.E.I.N. se si hanno delle domande.



Le informazioni contenute in questo manuale sono ritenute accurate al momento della pubblicazione, ma nessuna responsabilità, diretta o consequenziale, può essere accettata per i danni derivanti dall'utilizzo del presente documento.

#### Descrizione

Strumento multifunzione per il monitoraggio della velocità dell'imbarcazione. Un display visibile in piena luce solare interno al quadrante visualizza le informazioni aggiuntive in schermate che è possibile scorrere con i due pulsanti a frontale.

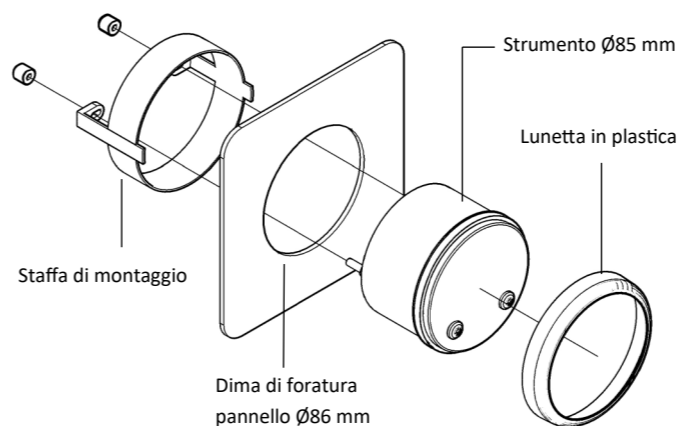
#### Documentazione

La seguente documentazione viene fornita allegata agli strumenti per l'installazione e l'utilizzo:

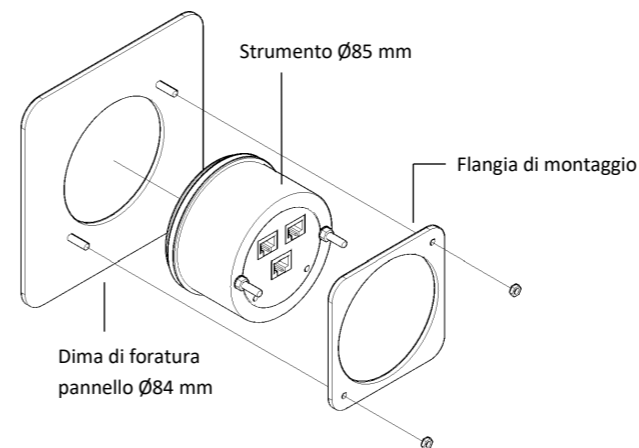
- D160201 - Disegno meccanico OmniLink Ø85mm - Tipo RQ
- D160202 - Disegno meccanico OmniLink Ø85mm - Tipo CROMO

3

#### Montaggio strumenti a pannello



#### Montaggio strumenti a retroquadro



5

#### Connettore "MAIN" - "OUT" - "AUX"

Il **connettore MAIN** viene utilizzato per l'alimentazione e ingresso frequenza. L'ingresso dell'alimentazione al pin 4 deve essere collegato alla batteria principale mentre l'alimentazione al pin 5 deve essere collegata al positivo dopo la chiave (+15). In questo modo lo Speed-Log rileva quando gli strumenti e l'alimentazione del quadro sono spenti e possono entrare in sicurezza in modalità di disinserzione. Se è disponibile un solo alimentatore, collegare ad esso entrambi i pin 4 e 5. In questo caso lo Speed-Log potrebbe non essere in grado di spostare l'indice a zero quando l'alimentazione è disattivata. Inserire un fusibile veloce da 500mA per proteggere gli ingressi di alimentazione. L'ingresso del dimmer +V può essere collegato ad un dimmer resistivo passivo e consente di controllare la retroilluminazione esterna. L'ingresso +V accetta la tensione da 0 a 15 V (12 V) e da 0 a 28 V (24 V), consentendo un effetto graduale di oscuramento. Se il dimmer non è presente, connettere "+V Retroilluminazione" a "+V Dopo Chiave".

Il **connettore AUX** è disponibile per uscita NMEA0183 (9600 baud) per VTG-RMC.

7

#### Caratteristiche tecniche

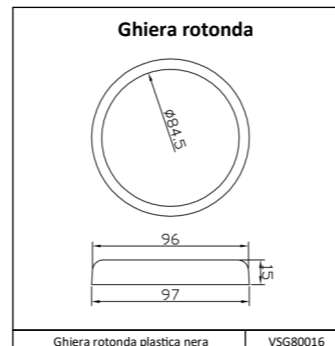
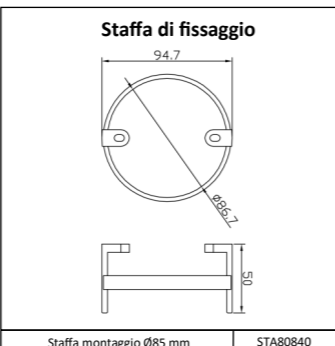
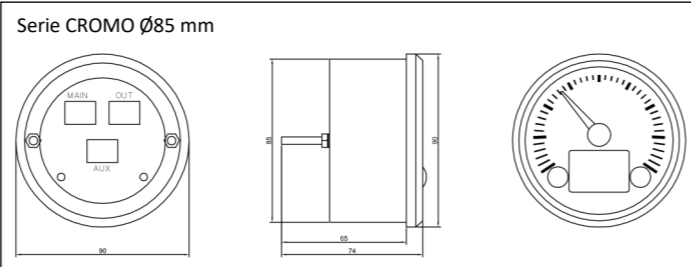
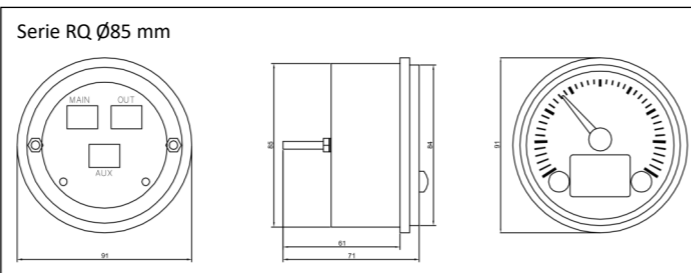
|                    |   |
|--------------------|---|
| Diametro           | Ø 85 mm   |
| Quadrante          | Nero / Bianco retroilluminato   |
| Ghiera             | RQ - Rotonda in plastica nera<br>CROMO - Rotonda in ottone cromato                  |
| Lente frontale     | RQ - Plexiglass camera antiappannamento<br>CROMO - Vetro temperato antiappannamento |
| Cassa              | Nylon PA66  |
| Foro per strumenti | Ø86mm   |
| Alimentazione      | 9/32 V  |
| Retroilluminazione | LED con luce bianca   |
| Consumo            | <100 mA max   |
| Display            | 1,5" LCD Grafico transflettivo  |
| Risoluzione        | 0.5%  |
| Connettori         | 3 x RJ45  |
| Temp. di esercizio | -20 +70 °C  |
| Protection grade   | IP65 frontale   |

#### Modelli

| SCALA   | RQ BLACK     | RQ BIANCO    | CROMO NERO   | CROMO BIANCO |
|---------|--------------|--------------|--------------|--------------|
| 0-60 Kn | VSG12408/GPS | VSG12108/GPS | VSG12308/GPS | VSG12008/GPS |

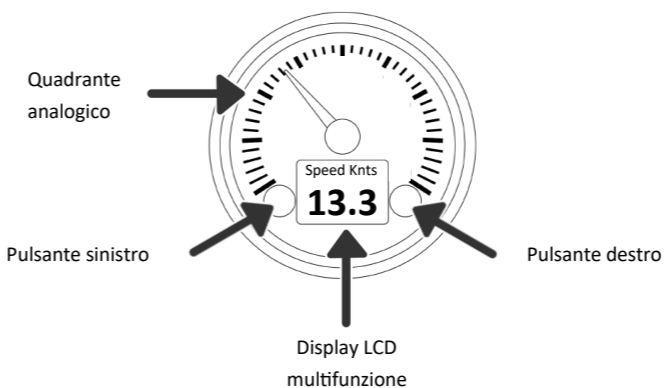
2

#### Disegno dimensionale

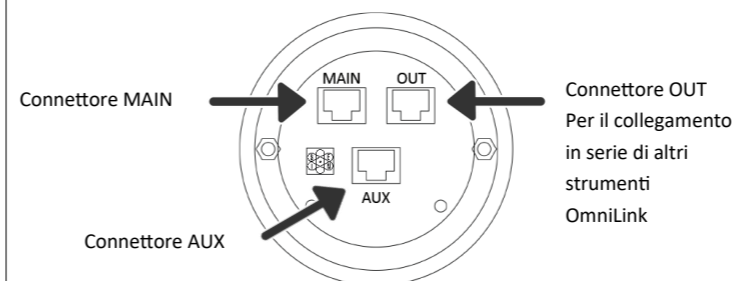


4

#### Vista frontale



#### Vista posteriore



Connettori RJ45 professionali. Sono disponibili cablaggi a richiesta

6

#### Installazione e collegamento



**ATTENZIONE !** L'installazione, i collegamenti e le calibrazioni devono essere effettuate solo da personale elettronico qualificato. Contattare il vostro venditore o il servizio assistenza per aiuto ed informazioni.

#### Pinout connettori "MAIN" - "OUT" - "AUX"

| PIN | PIN COLORE     | "MAIN" Funzione               | "OUT" Funzione                | "AUX" Funzione              |
|-----|----------------|-------------------------------|-------------------------------|-----------------------------|
| 1   | Arancio/Bianco | ---                           | ---                           | Uscita NMEA0183 (9600 baud) |
| 2   | Arancio        | ---                           | ---                           | ---                         |
| 3   | Verde/Bianco   | GND                           | GND                           | ---                         |
| 4   | Blu            | + V Alimentazione             | + V Alimentazione             | ---                         |
| 5   | Blu/Bianco     | +V Positivo dopo chiave (+15) | +V Positivo dopo chiave (+15) | ---                         |
| 6   | Verde          | ---                           | ---                           | ---                         |
| 7   | Marrone/Bianco | ---                           | ---                           | ---                         |
| 8   | Marrone        | +V Retroilluminazione         | +V Retroilluminazione         | ---                         |

8

